

KSC

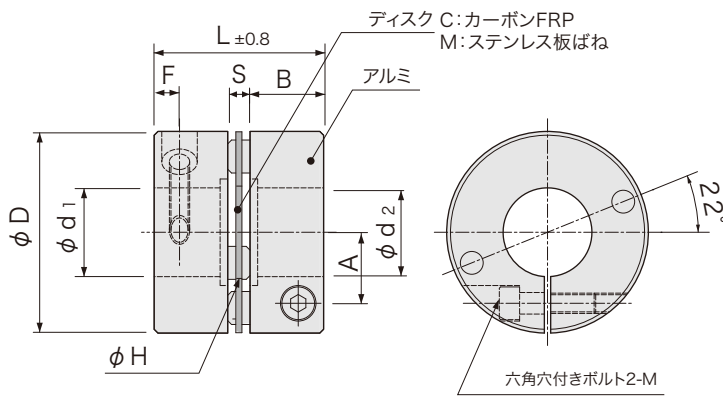
Kシリーズ
シングルディスク
クランプタイプ
RoHS2対応



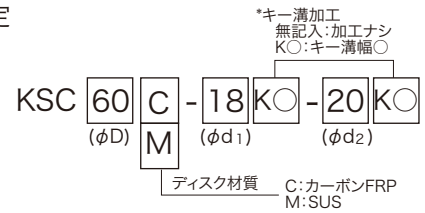
特長

- ディスクをVカラーで圧入組立し、更にハブに挿入することで強力合体
- クランプボルトを大きくし、軸結合トルクをより強力に
- ミスアライメント(偏心、偏角、伸縮、振動等)が小さく押さえられない場合は高耐久カーボンのディスクで対応

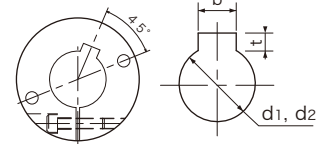
構造と材質



品番指定



■キー溝寸法



軸穴径 d_1, d_2	K	b		t		キー呼び 寸法 x h
		基準寸法	許容差	基準寸法	許容差	
18~22	6	6	± 0.0150	2.8	$^{+0.1}_0$	6x6
22~30	8	8	± 0.0180	3.3	$^{+0.2}_0$	8x7
30~35	10	10	± 0.0180	3.3	$^{+0.2}_0$	10x8

・キー溝形状は新JIS規格が標準です

寸法

品番	D	標準穴径 $\phi d_1, \phi d_2$ H8 (左右組合せ自由)						L	F	B	H ディスク穴径	A	M	締付 トルク (N·m)
KSC 60	59.5	18	20	22	25	28	44	8	19	30.4	20.5	M6	13	
KSC 70	69.5	20	22	25	28	30	49.2	9	21	33.6	25	M6	13	
KSC 80	79.5	20	22	25	28	30	32	35	66	10	29	M8	30	

●標準穴径以外の加工、キー溝加工可能です

性能

品番	常用トルク (N·m)	最高回転数 (rpm)	ねじりばね定数 (N·m/rad)	許容偏心 (mm)	許容偏角 (°)	許容伸縮 (mm)	偏心ばね定数 (N/mm)	伸縮ばね定数 (N/mm)	慣性 モーメント (kg·m ²)	質量 (g)	
KSC 60	C	55	10,000	30,000	0.05	2	± 0.5	4,300	140	1.3×10^{-4}	260
	M	60	10,000	34,000	0.02	0.8	± 0.2	4,000	100	1.4×10^{-4}	270
KSC 70	C	60	10,000	38,000	0.06	2	± 0.6	4,000	120	3.0×10^{-4}	420
	M	80	10,000	45,000	0.02	0.8	± 0.2	3,800	90	3.1×10^{-4}	440
KSC 80	C	80	10,000	55,000	0.08	2	± 0.8	4,000	110	6.4×10^{-4}	720
	M	100	10,000	70,000	0.02	0.8	± 0.2	3,700	80	6.7×10^{-4}	750

●耐熱性(周囲温度) ステンレス:-50°C~200°C、カーボンFRP:-25°C~85°C *但し最高温度では1/2トルク