

C1S

C1シリーズ
ダブルディスク

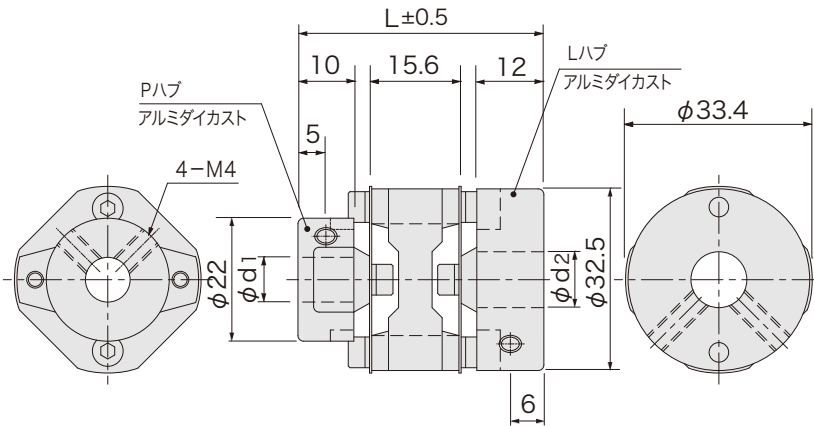
RoHS2対応



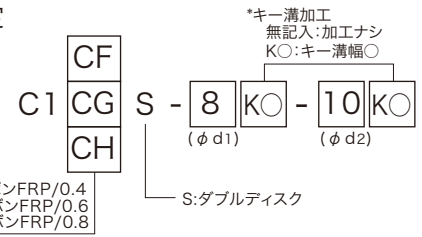
特長

- φ6～φ16の大幅、異径サイズ対応
- ハブ、中間に高力アルミダイカスト採用、ニッケルメッキ仕上げ
- ディスクはカーボンFRP製、厚さ0.4, 0.6, 0.8 の3種から選択可能
- 金属ディスク形に比べて偏心、偏角、振動等の許容性、耐久性大

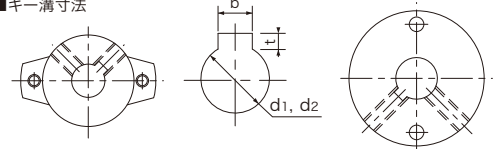
構造と材質



品番指定



■キー溝寸法



| 軸穴径 d1, d2 | K | b | | t | | キー呼び 寸法b×h |
|---------------|---|------|---------|------|-----------|---------------|
| | | 基準寸法 | 許容差 | 基準寸法 | 許容差 | |
| 6～8 | 2 | 2 | | 1.0 | | 2×2 |
| 8～10 | 3 | 3 | ±0.0125 | 1.4 | +0.1 0 | 3×3 |
| 10～12 | 4 | 4 | | 1.8 | | 4×4 |
| 12～17 | 5 | 5 | ±0.0150 | 2.3 | | 5×5 |

*キー溝形状は新JIS準拠が標準です。特殊キー溝は別途図面打ち合わせ致します

寸法

(mm)

| 品番 | 標準穴径 φ d1, φ d2 H8 | | L | ハブ構成 | M | 締付トルク (N・m) |
|-----------------------|--------------------|---------------------|----|------|----|-------------|
| C1 () S (ダブルディスク) | (Pハブ) | (Lハブ) | 42 | P+P | M4 | 1.5 |
| | 6 8 | 9.53 10 12 14 15 16 | 44 | P+L | | |
| | | | 46 | L+L | | |

●標準穴径以外の加工、キー溝加工可能です

性能

| 品番 | ディスク カーボンFRP 厚さ(mm) | 常用トルク (N・m) | 最高回転数 (rpm) | ねじりばね定数 (N・m/rad) | 許容偏心 (mm) | 許容偏角 (°) | 許容伸縮 (mm) | 慣性 モーメント (Kg・m ²) | 質量 (g) |
|-------|---------------------------|----------------|----------------|----------------------|--------------|-------------|--------------|-------------------------------------|-----------|
| C1CFS | 0.4 | 4.5 | 8,000 | 600 | 0.6 | 4 | ±0.5 | 5×10 ⁻⁶ | 50 |
| C1CGS | 0.6 | 6.5 | | 950 | 0.4 | 3 | ±0.4 | 7×10 ⁻⁶ | 70 |
| C1CHS | 0.8 | 8.5 | | 1,500 | 0.3 | 2.5 | ±0.3 | 9×10 ⁻⁶ | 85 |