

CUH

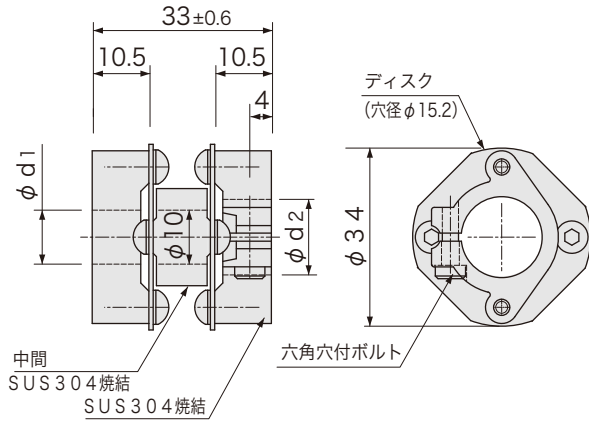


クランプタイプ
RoHS2対応

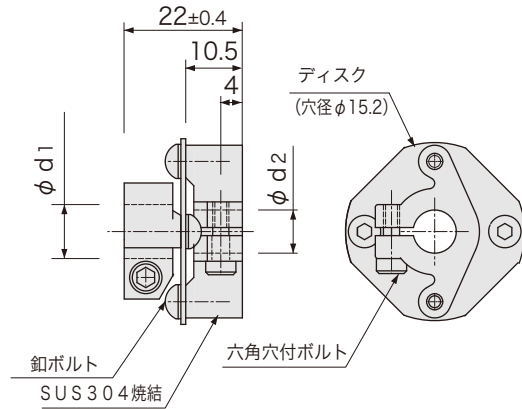
特長

- クランプタイプでφ6～φ14の異径サイズ対応
- ハブ、中間の材質はSUS304焼結で常用トルク大
- 金属ディスク形に比べて偏心、偏角、振動等の許容性大
- ポリイミドディスクタイプは特にミスアライメントに強く、耐熱、高絶縁

構造と材質



CUHL (ダブルディスク)



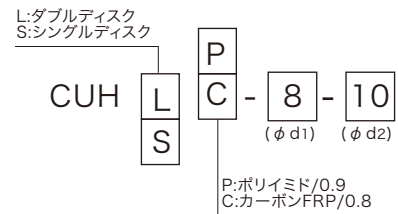
CUHS (シングルディスク)

寸法

品番	標準穴径 φd1, φd2 H8	ディスク材質
ダブル CUHLP	6 8 10 12 13 14	ポリイミド板 (t0.9)
ダブル CUHLC		カーボンFRP (t0.8)
シングル CUHSP		ポリイミド板 (t0.9)
シングル CUHSC		カーボンFRP (t0.8)

●標準穴径以外の加工可能です

品番指定



性能

品番	常用トルク (N・m)	最高回転数 (rpm)	ねじりばね定数 (N・m/rad)	許容偏心 (mm)	偏心ばね定数 (N/mm)	許容偏角 (°)	偏角ばね定数 (N・m/°)	許容伸縮 (mm)	伸縮ばね定数 (N/mm)	許容 周囲温度 (°C)
ダブル CUHLP	4	6,000	800	0.6	70	6	2	±0.9	0.7	-40~200
ダブル CUHLC	7	8,000	1,800	0.3	150	3	5.2	±0.4	1.1	-25~85
シングル CUHSP	4	6,000	1,300	0.15	1,600	3	3.5	±0.5	1.2	-40~200
シングル CUHSC	7	8,000	2,400	0.07	2,300	1.5	7	±0.25	2.1	-25~85

品番	電気絶縁性	慣性 モーメント (Kg・m ²)	締付トルク (N・m)	質量 (g)
ダブル CUHLP	高絶縁	4×10 ⁻⁸	2.4 (φd:8以下)	60
ダブル CUHLC	なし			
シングル CUHSP	高絶縁	3×10 ⁻⁸	2.2 (φd:10)	40
シングル CUHSC	なし			

●締付トルクは上記表の指定を守ってください