

CLB



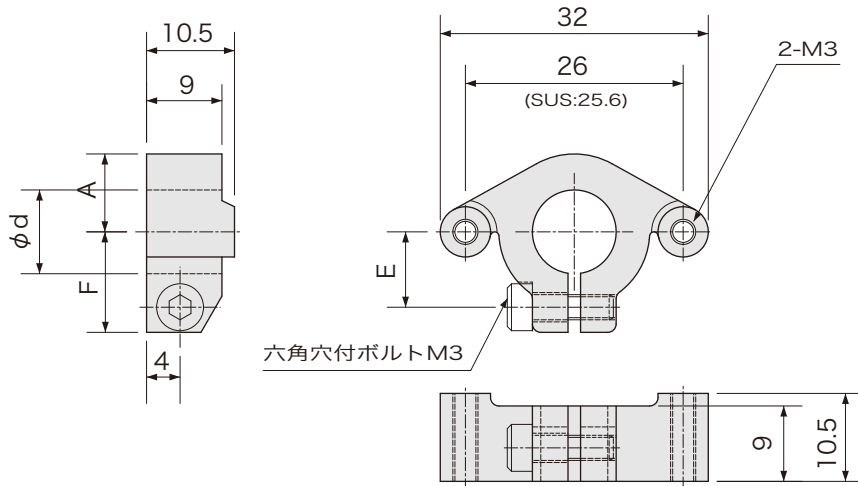
クランプボス

RoHS2対応

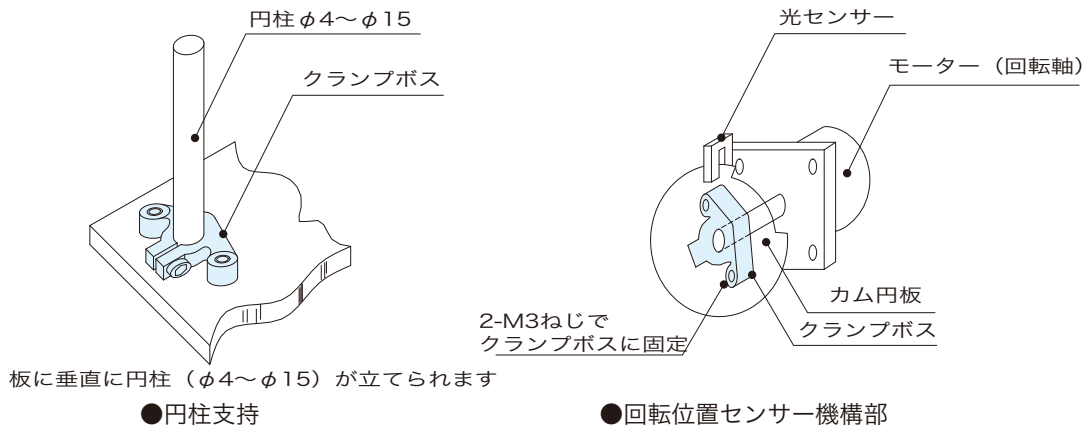
特長

- 板歯車やカム板などと回転軸・円柱とをクランプ式で連結
- 材質はFe系焼結黒染め品とSUS系焼結品の2種類
- φ4～φ15までの軸をクランプ式で強力連結、軸を傷つけない

構造と材質



応用例



寸法

品番		外形、各部寸法(mm)				機械的特性・仕様	
鉄系焼結 黒処理	SUS系焼結 白色地	ϕd H8	A	E	F	クランプボルト 締付トルク (N・m)	クランプ トルク (N・m)
CLBφ4	CLBS-φ4	4	7.5	7	10	2.2	6
CLBφ5	CLBS-φ5	5					10
CLBφ6	CLBS-φ6	6					13
CLBφ6.35	CLBS-φ6.35	6.35					13
CLBφ7	CLBS-φ7	7					13
CLBφ8	CLBS-φ8	8					15
CLBφ9	CLBS-φ9	9	8.3	8	11		16
CLBφ9.53	CLBS-φ9.53	9.53					16
CLBφ10	CLBS-φ10	10					16
CLBφ12	CLBS-φ12	12	9.3	9	12		16
CLBφ12.7	CLBS-φ12.7	12.7					16
CLBφ13	CLBS-φ13	13					23
CLBφ14	CLBS-φ14	14	10.5	9.5	13	23	
CLBφ15	CLBS-φ15	15				23	