

FJU



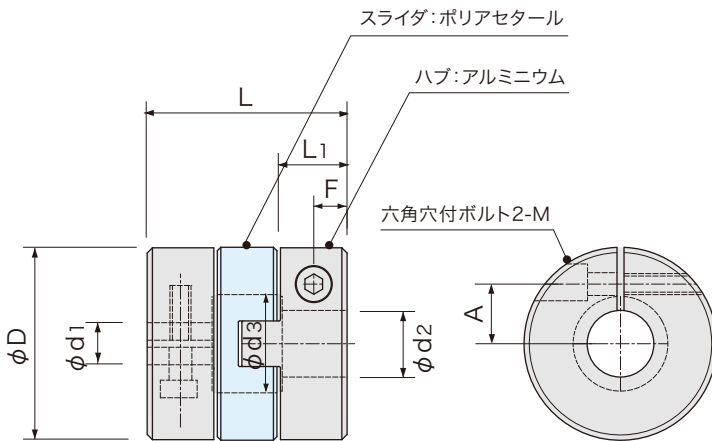
大径対応オルダム
クランプタイプ

RoHS2対応

特長

- アルミニウム製ハブとポリアセタール製スライダとの組み合わせで軸径φ35まで対応
- 高精度スライダ溝は軽圧入でバックラッシュゼロ、サーボ系にも対応
- スライダ材質は耐薬品グレード、耐熱グレード等でも制作可能

構造と材質

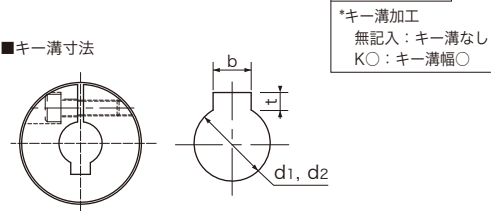


品番指定

FJU 70 - 30 K0 - 35 K0

(ϕD) (ϕd_1) (ϕd_2)

■キー溝寸法



軸穴径 d_1, d_2	K	b		t		キー呼び 寸法b×h
		基準寸法	許容差	基準寸法	許容差	
14~17	5	5	±0.0150	2.3	+0.1 0	5×5
17~22	6	6		2.8		6×6
22~30	8	8		3.3	+0.2 0	8×7
30~35	10	10	±0.0180			10×8

・キー溝形状は新JIS規格が標準です。特殊キー溝は別途図面打ち合わせ致します

注意 過大トルクで使用するとスライダの破損にいたります
使い方によるトルクマージンを十分検討してください

寸法

品番	D	標準穴径 $\phi d_1, d_2$ H8 (左右組合せ自由)					d_3	L	L_1	F	A	M	締付トルク (N·m)※				
FJU44	44	14	15	16	18	20	22.5	46	15	7.5	14.5	M5	8.4				
FJU55	55				18	20	22	25	28	57	19	9.5	17	M6	14.4		
FJU70	69					22	25	28	30	35	39	77	25	12.5	24	M8	30.0

●標準穴径以外の加工・キー溝加工可能です

●セットスクリューとクランプの組合せも可能です

※穴径が小さい場合は、スリップ防止のためクランプボルト締付トルクを記載値より大きくする必要があります(表記の締付トルクは目安です)

性能

品番	常用トルク (N·m)	最高回転数 (rpm)	ねじりばね定数 (N·m/rad)	許容偏心 (mm)	許容偏角 (°)	慣性モーメント (kg·m)	質量 (g)
FJU44	26	10,000	1,500	0.7	1.5	4×10^{-5}	140
FJU55	40	8,000	2,800	1	1.5	11×10^{-5}	260
FJU70	72	6,000	4,800	1.2	1.5	40×10^{-5}	450

●耐熱性(周囲温度)-25°C~80°C(但し80°Cでは1/2トルク)