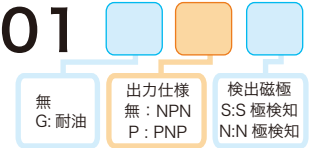
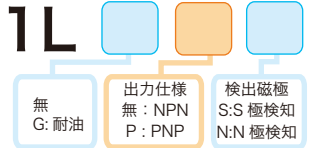


3線式 ■ 品番指定

ACH01



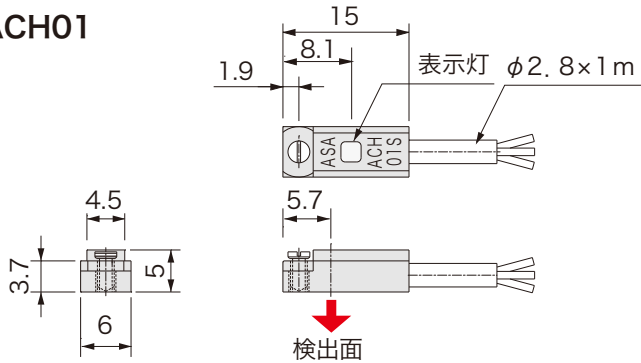
ACH01L



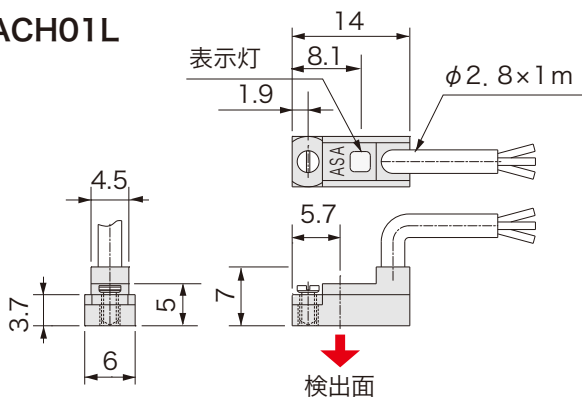
■ 特長
さらに小形化
高感度による安定動作
角形・3線式

■ 外形図

■ ACH01

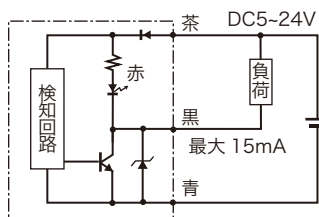


■ ACH01L

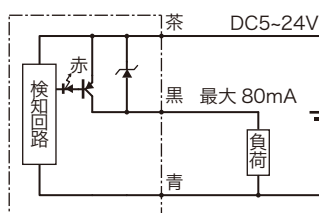


■ 回路図

■ ACH01□S・N / ACH01L□S・N



■ ACH01□PS・PN / ACH01L□PS・PN



■ 仕様

電源電圧	DC5～24V	
検出磁極	ACH01□S/ACH01L□S : S極 ACH01□N/ACH01L□N : N極	
磁気感度	3～4mT	
磁気検出向き	下向き	
出力仕様	ACH01□S・N ACH01L□S・N	NPN オープンコレクタ (近接時 ON)
	ACH01□PS・PN ACH01L□PS・PN	PNP オープンコレクタ (近接時 ON)
出力電流	ACH01□S・N ACH01L□S・N	15mA MAX
	ACH01□PS・PN ACH01L□PS・PN	80mA MAX
消費電流	ACH01□S・N ACH01L□S・N	4mA MAX
	ACH01□PS・PN ACH01L□PS・PN	12mA MAX
応答速度	16μsec 以下	
耐電圧	AC1000V (1分間・充電部一括・ケース間)	
絶縁抵抗	DC250V (メガにて 20M 以上・対ケース間)	
使用周囲温度	-20℃～+85℃ (結露なきこと)	
使用周囲湿度	20～95%RH	
ケーブル長	1m	
ケーブル仕様	S極: グレー N極: 黒	
ケース材質	GF強化PBT: 黒	
取付	付属止めネジ 0.06N・m	
表示灯	赤色	
保護構造	IP67	

■ 価格

品番	価格(円/税抜)	品番	価格(円/税抜)
ACH01S	1,650	ACH01PS	1,650
ACH01N	1,650	ACH01PN	1,650
ACH01GS	2,300	ACH01GPS	2,300
ACH01GN	2,300	ACH01GPN	2,300
ACH01LS	1,650	ACH01LPS	1,650
ACH01LN	1,650	ACH01LPN	1,650
ACH01LGS	2,300	ACH01LGPS	2,300
ACH01LGN	2,300	ACH01LGPN	2,300