

# QJ

クッション式  
セットスクリュータイプ

RoHS2対応

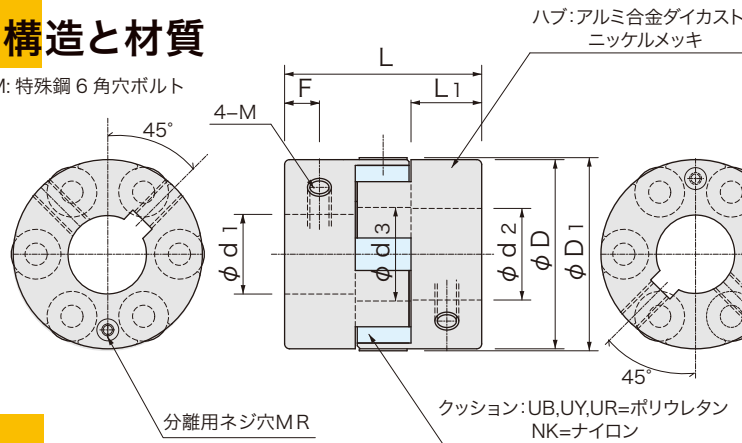


## 特長

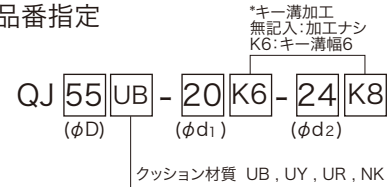
- バックラッシュゼロ
- 振動&音の吸収
- クッションはパイプ形状で柔軟性大、長寿命
- クッションの材質で、ねじり剛性の大・小選択可能
- ハブ材質がアルミダイカストで、慣性モーメントが小さい

## 構造と材質

\*SM: 特殊鋼 6 角穴ボルト

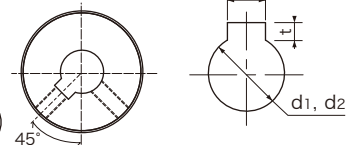


### 品番指定



・キー溝形状は新JIS準拠が標準です

### ■キー溝寸法



軸穴径 d1, d2	K	b		t		キー呼び 寸法b×h
		基準寸法	許容差	基準寸法	許容差	
12	4	4	±0.0150	1.8	+0.1 0	4×4
12~17	5	5		2.3		5×5
17~22	6	6		2.8		6×6
22~30	8	8	±0.0180	3.3	+0.2 0	8×7
30~38	10	10				10×8
38~40	12	12	±0.0215			12×8

## 寸法

品番	D	標準穴径 φd1, φd2 H8 (左右組合せ自由)	D1	d3	L	L1	F	M	締付 トルク (N·m)	MR (分離用)
QJ 45□	45	12 14 15 18 20	45	24	48	16.5	8	M5	5	M3
QJ 55□	55	15 16 18 20 24	56	27	60	21	10.5	M6	8	M4
QJ 70□	70	18 20 24 28 30 35	72	35	75	26	13	M8	16	M5
QJ 95□	95	24 28 30 35 40	97	46	100	35.5	17.5	M10	33	M6

- 結合する軸の精度はg6-h7に仕上げられたものを基準とします
- φd3より細い軸はクッションの内側まで挿入できます

## 価格/性能

品番	価格 (円)	常用トルク (N·m)	最高回転数 (rpm)	ねじりばね 定数 (N·m/rad)	許容偏心 (mm)	偏心反力 (N/mm)	許容偏角 (°)	慣性 モーメント (kg·m <sup>2</sup> )	質量 (g)
QJ 45	UB(青)	2,850	10	4,500	280	0.3	400	3×10 <sup>-5</sup>	130
	UY(黄)	2,850	20	4,500	1,000	0.15	850		
	UR(赤)	2,850	32	6,000	2,700	0.12	1,400		
	NK(黒)	2,850	40	6,000	3,800	0.1	1,500		
QJ 55	UB(青)	4,000	20	4,500	600	0.3	500	1×10 <sup>-4</sup>	300
	UY(黄)	4,000	40	4,500	2,100	0.15	1,100		
	UR(赤)	4,000	50	6,000	5,600	0.12	1,700		
	NK(黒)	4,000	80	6,000	8,000	0.1	2,000		
QJ 70	UB(青)	7,100	40	4,500	1,500	0.3	700	4×10 <sup>-4</sup>	600
	UY(黄)	7,100	65	4,500	4,000	0.15	1,500		
	UR(赤)	7,100	85	6,000	8,000	0.12	1,900		
	NK(黒)	7,100	120	6,000	11,000	0.1	2,200		
QJ 95	UB(青)	12,800	80	3,000	4,000	0.4	850	1×10 <sup>-3</sup>	1,200
	UY(黄)	12,800	110	3,000	11,000	0.2	1,600		
	UR(赤)	12,800	135	4,000	16,000	0.15	2,000		
	NK(黒)	12,800	180	4,000	20,000	0.15	2,400		

●標準穴径以外の穴加工加算額、キー溝加工加算額は片側 600 円

品番	クッション価格 (円)
(QJ 45)□ (UB,UY,UR,NK)	600
(QJ 55)□ (UB,UY,UR,NK)	900
(QJ 70)□ (UB,UY,UR,NK)	1,400
(QJ 95)□ (UB,UY,UR,NK)	2,100

\*6ヶセット、スペア用