

RAS

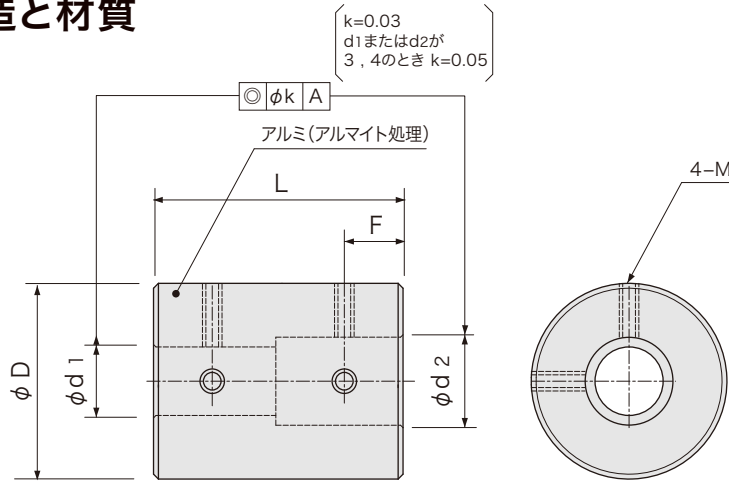


リジッド
アルミ
セットスクリュータイプ
RoHS2対応

特長

- ワンチャックで左右穴通しバイト仕上げで同心高精度
- アルミニウム合金製、アルマイト仕上げ

構造と材質



品番指定

RAS $\boxed{32}$ - $\boxed{12}$ - $\boxed{12}$
(ϕD) (ϕd_1) (ϕd_2)

寸法

品番	D	標準穴径 $\phi d_1, \phi d_2$ H8 (左右組合せ自由)	L	F	M	締付けトルク (N·m)
RAS 16	16	3 4 5 6	24	6	M3	0.7
RAS 20	20	5 6 8 10	30	7	M3	0.7
RAS 25	25	8 10 11 12	36	9	M4	1.7
RAS 32	32	12 14 15 16	41	10	M4	1.7
RAS 40	40	15 16 18 20	44	10.5	M5	4

価格/性能

品番	価格 (円)	最大軸径 (mm)	常用トルク (N·m)	最大トルク (N·m)	最高回転数 (rpm)	慣性モーメント ($\text{kg}\cdot\text{m}^2$)	質量 (g)
RAS 16	600	6	0.3	0.6	24,000	4.4×10^{-7}	11
RAS 20	650	10	0.5	1	19,000	1.5×10^{-6}	20
RAS 25	780	12	1	2	15,000	3.9×10^{-6}	40
RAS 32	1,000	16	2	4	12,000	1.2×10^{-5}	70
RAS 40	1,500	20	4	8	4,000	1.5×10^{-5}	120

●ミスマライメントの許容が出来ませんので、軸側でミスマライメントが吸収できる場合に適しています。