

RAS

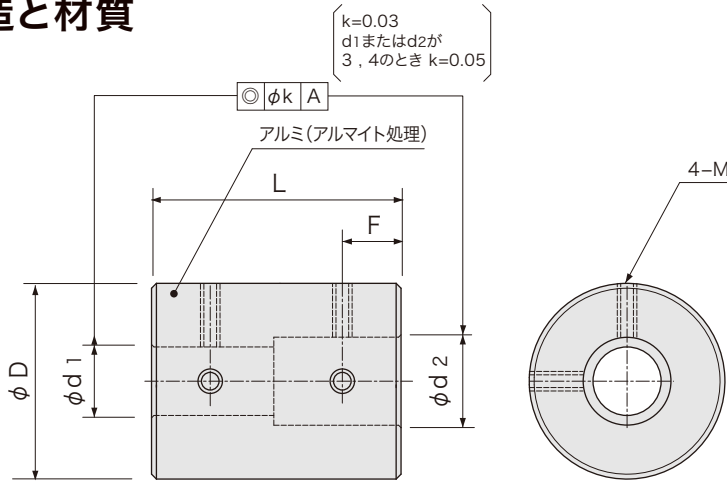


リジッド
アルミ
セットスクリュータイプ
RoHS2対応

特長

- ワンチャックで左右穴通しバイト仕上げで同心高精度
- アルミニウム合金製、アルマイト仕上げ

構造と材質



品番指定

RAS 32 - 12 - 12
 (ϕD) ($\phi d1$) ($\phi d2$)

寸法

| 品番 | D | 標準穴径 $\phi d1, \phi d2$ H8 (左右組合せ自由) | L | F | M | 締付トルク (N·m) |
|--------|----|--------------------------------------|----|------|----|-------------|
| RAS 16 | 16 | 3 4 5 6 | 24 | 6 | M3 | 0.7 |
| RAS 20 | 20 | 5 6 8 10 | 30 | 7 | M3 | 0.7 |
| RAS 25 | 25 | 8 10 11 12 | 36 | 9 | M4 | 1.7 |
| RAS 32 | 32 | 12 14 15 16 | 41 | 10 | M4 | 1.7 |
| RAS 40 | 40 | 15 16 18 20 | 44 | 10.5 | M5 | 4 |

性能

| 品番 | 最大軸穴径 (mm) | 常用トルク (N·m) | 最大トルク (N·m) | 最高回転数 (rpm) | 慣性モーメント (kg·m ²) | 質量 (g) |
|--------|------------|-------------|-------------|-------------|------------------------------|--------|
| RAS 16 | 6 | 0.3 | 0.6 | 24,000 | 4.4×10^{-7} | 11 |
| RAS 20 | 10 | 0.5 | 1 | 19,000 | 1.5×10^{-6} | 20 |
| RAS 25 | 12 | 1 | 2 | 15,000 | 3.9×10^{-6} | 40 |
| RAS 32 | 16 | 2 | 4 | 12,000 | 1.2×10^{-5} | 70 |
| RAS 40 | 20 | 4 | 8 | 4,000 | 1.5×10^{-5} | 120 |

●ミスマライメントの許容が出来ませんので、軸側でミスマライメントが吸収できる場合に適しています。