

# RSS

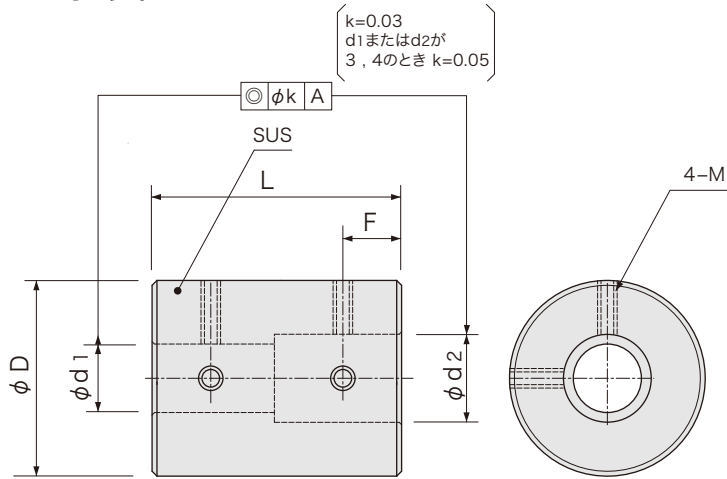


リジッド  
ステンレス  
セットスクリュータイプ  
RoHS2対応

## 特長

- ワンチャックで左右穴通しバイト仕上げで同心高精度
- SUS303で強力結合、耐蝕性大

## 構造と材質



品番指定

RSS 20 - 5 - 8  
(φD) (φd1) (φd2)

## 寸法

品番	D	標準穴径 φd1, φd2 H8 (左右組合せ自由)				L	F	M	締付トルク (N·m)			
		3	4	5	6							
RSS 16	16	3	4	5	6	24	6	M3	0.7			
RSS 20	20			5	6	8	10	M3	0.7			
RSS 25	25					8	10	11	12	M4	1.7	
RSS 32	32						12	14	15	16	M4	1.7

## 性能

品番	最大軸穴径 (mm)	常用トルク (N·m)	最大トルク (N·m)	最高回転数 (rpm)	慣性モーメント (kg·m <sup>2</sup> )	質量 (g)
RSS 16	6	0.3	0.6	24,000	1.2×10 <sup>-5</sup>	30
RSS 20	10	0.5	1	19,000	3.5×10 <sup>-6</sup>	55
RSS 25	12	1	2	15,000	1.0×10 <sup>-5</sup>	100
RSS 32	16	2	4	12,000	3.1×10 <sup>-5</sup>	200

●ミスマイトの許容が出来ませんので、軸側でミスマイトが吸収できる場合に適しています。