

RAC

リジッド
アルミ
クランプタイプ

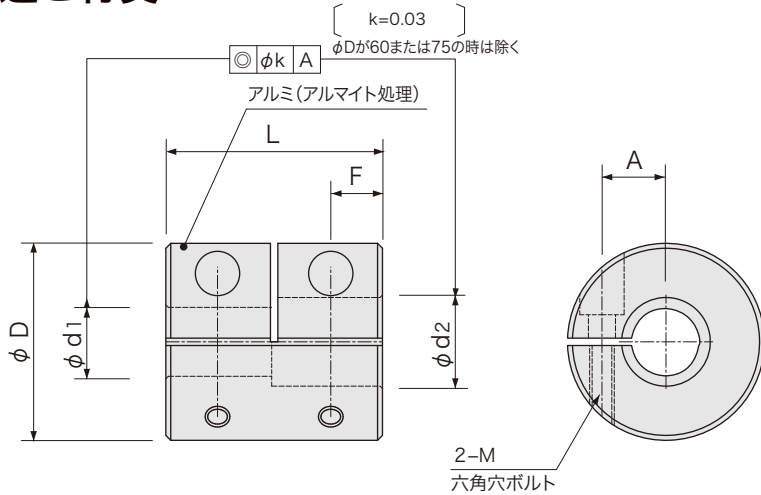
RoHS2対応



特長

- ワンチャックで左右穴通しバイト仕上げで同心高精度
- アルミニウム合金製、アルマイト仕上げ

構造と材質



品番指定

RAC 40 - 15 - 15
(ϕD) ($\phi d1$) ($\phi d2$)

寸法

| 品番 | D | 標準穴径 $\phi d1, \phi d2$ H8 ($d1 \leq d2$) | L | A | F | M | 締付トルク (N·m) |
|--------|----|---|----|-----|------|------|-------------|
| RAC 16 | 16 | 5 6 | 16 | 5 | 3.8 | M2.5 | 1.2 |
| RAC 20 | 20 | 6 8 | 20 | 6.5 | 4.8 | M2.5 | 1.2 |
| RAC 25 | 25 | 8 10 | 25 | 9 | 6 | M3 | 2 |
| RAC 32 | 32 | 10 12 14 | 32 | 11 | 7.8 | M4 | 3 |
| RAC 40 | 40 | 14 15 16 18 | 44 | 13 | 10.5 | M5 | 10 |
| RAC 50 | 50 | 18 20 24 | 55 | 16 | 13 | M6 | 15 |
| RAC 60 | 60 | 20 24 28 | 66 | 19 | 16 | M8 | 30 |
| RAC 75 | 75 | 25 30 35 | 84 | 25 | 20 | M10 | 50 |

性能

| 品番 | 最大軸穴径 (mm) | 常用トルク (N·m) | 最大トルク (N·m) | 最高回転数 (rpm) | 慣性モーメント (kg·m ²) | 質量 (g) |
|--------|------------|-------------|-------------|-------------|------------------------------|--------|
| RAC 16 | 6 | 0.3 | 0.6 | 9,500 | 3.0×10^{-7} | 10 |
| RAC 20 | 8 | 0.7 | 1.4 | 7,600 | 8.7×10^{-7} | 15 |
| RAC 25 | 10 | 1.2 | 2.4 | 6,100 | 2.7×10^{-6} | 30 |
| RAC 32 | 14 | 2.5 | 5 | 4,800 | 7.1×10^{-6} | 60 |
| RAC 40 | 18 | 5 | 10 | 4,000 | 1.5×10^{-5} | 120 |
| RAC 50 | 24 | 8 | 16 | 4,000 | 7.0×10^{-5} | 240 |
| RAC 60 | 28 | 40 | 80 | 6,000 | 2.2×10^{-4} | 420 |
| RAC 75 | 35 | 80 | 160 | 5,000 | 5.7×10^{-4} | 850 |

●ミスアライメントの許容が出来ませんので、軸側でミスアライメントが吸収できる場合に適しています。