

DBSC



ボールカップリング
ローコストタイプ

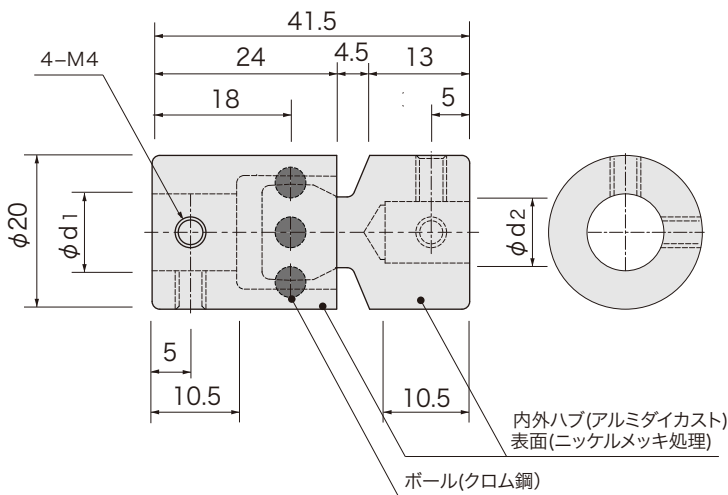
RoHS2対応

特長

- ユニバーサルジョイントに許容エンドプレイ機能が付いた新しいカップリング
- 外ハブ、内ハブ、球(複数)の3要素で構成された簡単な構造で低コストを実現
- 非常時の衝撃トルクにも耐えられる頑丈な構造
- 左右の穴径がφ6~φ12の範囲で、組み合わせを含め自由に選べる
- 強粘特殊グリースの使用により、1500rpmでも飛散しない
- ポンプ、医療器、電動椅子、農機、運搬、建機、ロボット等に最適

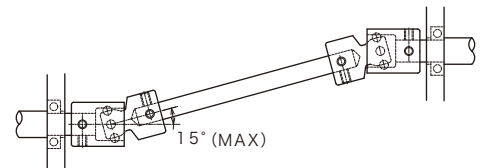
※トルクを伝える球は偏角のある場合にわずかに前後に動くだけで回転するものではありません

構造と材質



注意 ボール部分に強い負担をかけないでください。
ハブが外れる場合があります。(再組立不可)

組立：適用例



- 1) 偏心は許容しないため、片側の軸は本カップリングで支持する
- 2) 外ハブと内ハブは引き離さず、正しい位置関係で組み付ける
- 3) 摩耗と偏角の関係：1回転ごとにボールが外ハブの溝内を滑る

偏角	0°	5°	10°	15°
すべり量	0	1.1mm	2.3mm	3.4mm

摩耗量(バックラッシュ)はトルク×すべり量×回転数に関係する。

※回転寿命試験 (例1)軽負荷の回転寿命試験

条件1) 負荷トルク0.2N・m, 偏角5°, 回転数2960rpm, で連続6000万回転
潤滑材は強粘特殊グリース(当社標準)試験前1回塗付
試験結果: 強度低下はなし, バックラッシュ0.6°→1.1°に増大

条件2) 負荷トルク0.2N・m, 偏角10°, 回転数2960rpm, で連続6000万回転
潤滑材は強粘特殊グリース(当社標準)試験前1回塗付
試験結果: 強度低下はなし, バックラッシュ0.6°→1.7°に増大

品番指定

DBSC 20- $\boxed{6}$ - $\boxed{6}$
(φd1) (φd2)

寸法

品番	標準穴径 φd1, φd2 H8(左右組合せ自由)				M	締付トルク (N・m)
DBSC 20	6	8	10	12	M4	2.5

性能

品番	常用トルク (N・m) 注(1)	静的破壊トルク (N・m)	ねじりばね定数 (N・m/rad)	バックラッシュ (°)	許容エンドプレイ	許容偏角 (°)	許容回転数 (rpm)	質量 (g)
DBSC 20	6	34	750	1.2以下	偏角5°以下で±2.5mm 偏角15°では±1mm	15 (MAX)	1500	26

注(1) 常用トルクは偏角5°以下の場合を示す。15°で約1/3となります