

MBDS



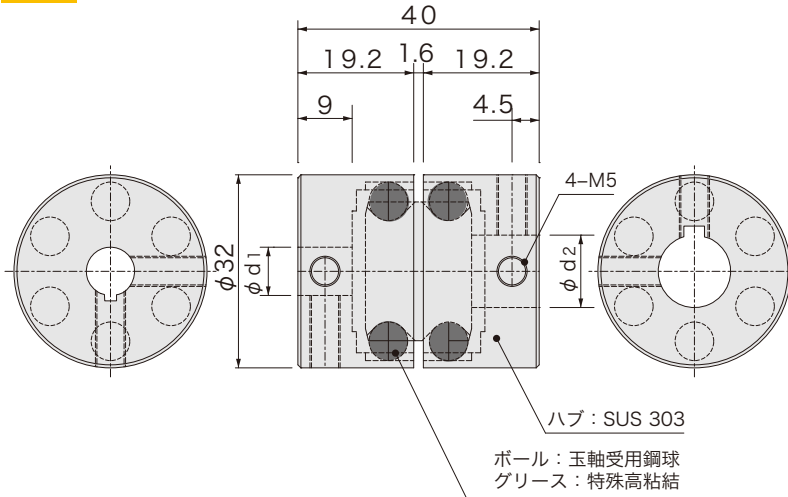
ボールカップリング
セットスクルータイプ

RoHS2対応

特長

- 大きな衝撃トルク、振動回転にも破損しない『止まらない』安心のサーボ対応カップリング
- 実在するミスアライメント(偏心、偏角、伸縮)を最小の損失トルクで許容します
- 機械的精度不十分なサーボ機構でも、快適な動作性能を得ることが出来ます
- 小さくて、大トルク、高剛性で装置の小形化が可能です

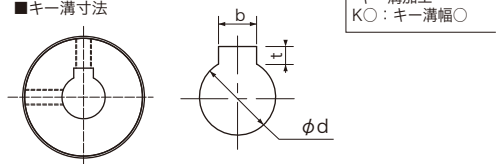
構造と材質



品番指定

MBDS 32- $\boxed{8}$ \boxed{KO} - $\boxed{10}$ \boxed{KO}
(ϕd_1) (ϕd_2)

■キー溝寸法



軸穴径 d_1, d_2	K	b		t		キー呼び 寸法b×h
		基準寸法	許容差	基準寸法	許容差	
8	2	2	±0.0125	1.0	+0.1 0	2×2
8~10	3	3		1.4		3×3
10~12	4	4	±0.0150	1.8		4×4
12~15	5	5	5	2.3	5×5	

*キー溝形状は新JIS規格が標準です

注意 ボール部分に強い負担をかけないでください。
ハブが外れる場合があります。(再組立不可)

寸法

品番	標準穴径 $\phi d_1, \phi d_2$ H8 (左右組合せ自由)
MBDS 32	8 10 12 15

性能

品番	常用トルク (N・m) 注(1)	最高回転数 (rpm) 注(2)	ねじりばね 定数 (N・m/rad)	バックラッシュ (°)	許容偏角 (°) 注(3)	許容偏心 (mm) 注(4)	許容伸縮 (mm)	慣性 モーメント (kg・m ²)	質量 (g)
MBDS 32	50	3,000	8,000	0.1	3	0.2	±0.4	3×10 ⁻⁵	190

- 注(1) 常用トルクは偏心0.1以下の場合を示す 偏心0.2で1/2となります
注(2) 最高回転数は偏心0.1以下の場合を示す 偏心0.2で1/2となります
注(3) 最高回転数1/3、常用トルク1/2以下の場合には偏角を5°まで許容できます
注(4) 最高回転数1/3、常用トルク1/2以下の場合には偏心を0.4まで許容できます
● 高負荷トルクのカップリングなので(軸結合トルクが不足)キー結合が基本です