

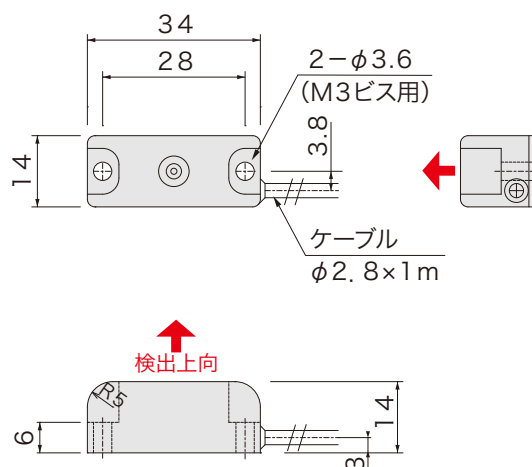


3線式

■ 品番指定

ADH02

■ 外形図

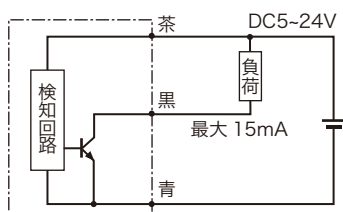


■ 仕様

| | |
|--------|-------------------------------|
| 電源電圧 | DC5 ~ 24V |
| 検出磁極 | S極 |
| 磁気検出向き | 上向き |
| 検出距離 | 15mm(ドアマグと併用の場合) |
| 出力仕様 | NPN オープンコレクタ (近接時 ON) |
| 出力電流 | 15mA MAX |
| 消費電流 | 12mA MAX |
| 応答速度 | 5μsec |
| 耐電圧 | AC1000V (1分間・充電部一括・ケース間) |
| 絶縁抵抗 | DC250V (メガにて 20M 以上・対ケース間) |
| 使用周囲温度 | -20°C ~ +85°C (結露なきこと) |
| 使用周囲湿度 | 20 ~ 95%RH |
| ケーブル長 | 1m |
| ケース材質 | GF強化PBT:クロ |
| 取付 | M3 締付トルク 0.8N・m |
| 保護構造 | IP67 |

※ケーブルオプションで 80mA 可能
 その他ケーブルオプションの詳細は P.104,105 参照

■ 回路図



■ 価格

| 品番 | 価格(円/税抜) |
|-------|----------|
| ADH02 | 1,400 |

●M4 タップ仕様加算額は 400 円