

# MBDC, NBDC



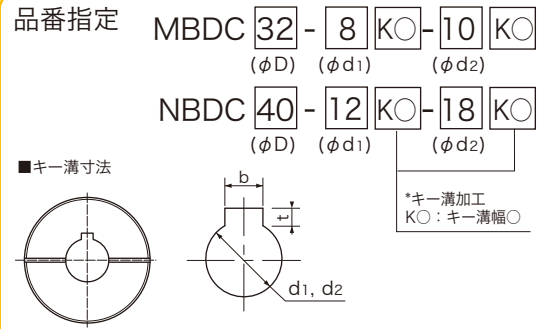
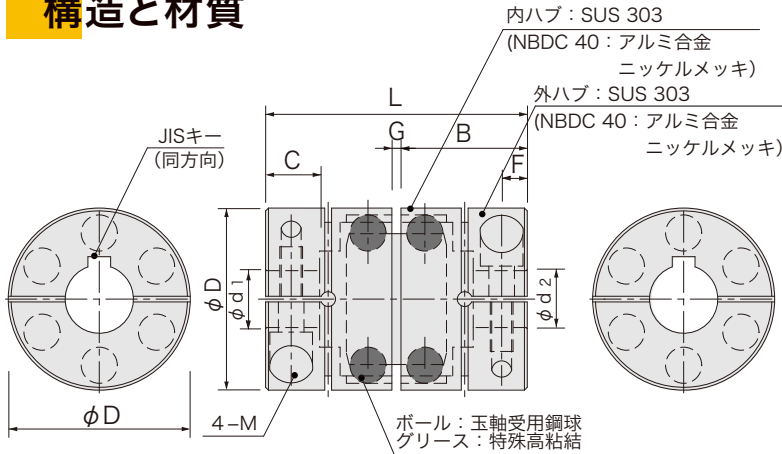
ボールカップリング  
クランプタイプ

RoHS2対応

## 特長

- 大きな衝撃トルク、振動回転にも破損しない『止まらない』安心のサーボ対応カップリング
- 実在するミスアライメント(偏心、偏角、伸縮)を最小の損失トルクで許容します
- 機械的精度不十分なサーボ機構でも、快適な動作性能を得ることが出来ます
- 小さくて、大トルク、高剛性で装置の小形化が可能です

## 構造と材質



軸穴径 d1, d2	K	b		t		キー呼び 寸法b×h
		基準寸法	許容差	基準寸法	許容差	
6~8	2	2	±0.0125	1.0	+0.1 0	2×2
8~10	3	3		1.4		3×3
10~12	4	4		1.8	+0.1 0	4×4
12~17	5	5	±0.0150	2.3		5×5
17~20	6	6		2.8	6×6	

\*キー溝形状は新JIS準拠が標準です

**注意** ボール部分に強い負担をかけないでください。  
ハブが外れる場合があります。(再組立不可)

## 寸法

品番	D	標準穴径 φd1, φd2 H8 (左右組合せ自由)	L	B	C	F	G	4-M	締付 トルク (N・m)
MBDC 28	28	6 8 10 12	39.6	19.2	7.8	4	1.2	# 6-32 *1	3
MBDC 32	32	8 10 12 14	46	22.2	9.5	4.5	1.6	M4	4.5
NBDC 40	39.5	12 14 18 20	56	27.2	14.3	6	1.6	M4	4.5

\*1 ユニファイねじ規格の六角穴ボルト、Lレンチは7/64

## 性能

品番	常用トルク (N・m) 注(1)	最高回転数 (rpm) 注(2)	ねじりばね 定数 (N・m/rad)	バックラッシュ (°)	許容偏角 (°) 注(3)	許容偏心 (mm) 注(4)	許容伸縮 (mm)	慣性 モーメント (kg・m <sup>2</sup> )	質量 (g)
MBDC 28	30	3,000	6,000	0.1	3	0.2	±0.5	2×10 <sup>-5</sup>	160
MBDC 32	45	3,000	7,500	0.1	3	0.2	±0.5	4×10 <sup>-5</sup>	210
NBDC 40	50	3,000	8,000	0.1	3	0.3	±0.5	4×10 <sup>-5</sup>	180

注(1) 常用トルクは偏心0.15以下の場合を示す 偏心0.3で1/2となります  
 注(2) 最高回転数は偏心0.15以下の場合を示す 偏心0.3で1/2となります  
 注(3) 最高回転数1/3、常用トルク1/2以下の場合には偏角を5°まで許容できます  
 注(4) 最高回転数1/3、常用トルク1/2以下の場合には偏心を0.4まで許容できます  
 ● 高負荷トルクのカップリングなので(軸結合トルクが不足)キー結合が基本です