

# NBS

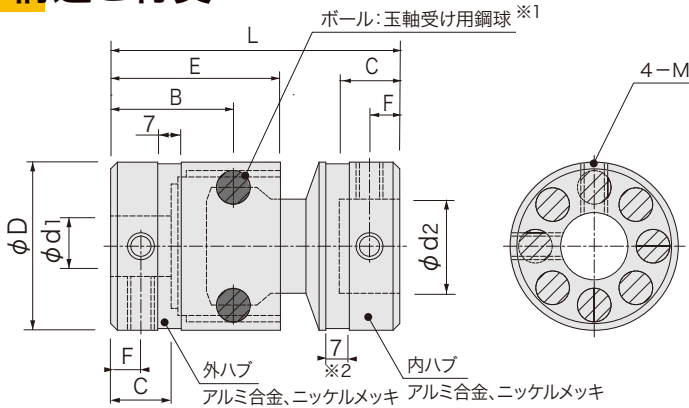


ボールカップリング  
RoHS2対応

## 特長

- ユニバーサルジョイントに許容エンドプレイ機能がプラス
- 外ハブ、内ハブ(アルミ)、球の三要素の簡単な構造
- 強粘特殊グリースを使用
- 小型で強力、メカニズムの小型化に最適
- オプションでNBS50以上にはジャバラが取付可能です

## 構造と材質



※1:ボール数は外形により異なります  
※2:NBS30~40は溝がついていません

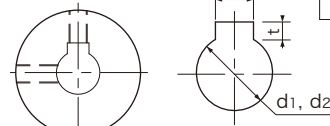
**注意** ボール部分に強い負担をかけないでください。  
ハブが外れる場合があります。(再組立不可)

## 寸法

### 品番指定

NBS 50 - 18 KO - 24 KO  
(φD) (φd1) (φd2)

### ■キー溝寸法



\*キー溝加工  
無記入:キー溝なし  
KO:キー溝幅○

| 軸穴径<br>d1, d2 | K  | b    |         | t       |           | キー呼び<br>寸法b×h |
|---------------|----|------|---------|---------|-----------|---------------|
|               |    | 基準寸法 | 許容差     | 基準寸法    | 許容差       |               |
| 10            | 3  | 3    | ±0.0125 | 1.4     | +0.1<br>0 | 3×3           |
| 10~12         | 4  | 4    | ±0.0150 | 1.8     |           | 4×4           |
| 12~17         | 5  | 5    |         | 2.3     |           | 5×5           |
| 17~22         | 6  | 6    |         | 2.8     |           | 6×6           |
| 22~30         | 8  | 8    |         | ±0.0180 | 3.3       | +0.2<br>0     |
| 30~38         | 10 | 10   | 3.3     |         | 10×8      |               |
| 38~44         | 12 | 12   | 3.3     |         | 12×8      |               |
| 44~50         | 14 | 14   | ±0.0215 | 3.8     | 14×9      |               |
| 50            | 16 | 16   |         | 4.3     | 16×10     |               |

・キー溝形状は新JIS準拠が標準です

(mm)

| 品番     | D  | 標準穴径           |                | L   | B    | C  | E    | F   | M   | 締付トルク<br>(N·m) |
|--------|----|----------------|----------------|-----|------|----|------|-----|-----|----------------|
|        |    | φd1 H8         | φd2 H8         |     |      |    |      |     |     |                |
| NBS 30 | 30 | 10 12 15       | 10 12 15       | 39  | 17.5 | 10 | 25   | 4.5 | M5  | 4              |
| NBS 35 | 35 | 12 15          | 12 15          | 47  | 20   | 10 | 29.5 | 5   | M5  | 4              |
| NBS 40 | 40 | 18 20          | 18 20          | 70  | 30   | 16 | 40   | 8   | M6  | 7              |
| NBS 50 | 50 | 18 20 22 24 28 | 18 20 22 24 28 | 86  | 36.5 | 18 | 50.5 | 9   | M8  | 15             |
| NBS 60 | 60 | 25 30 35 38    | 20 25 30 35    | 100 | 41   | 23 | 57   | 11  | M10 | 30             |
| NBS 75 | 74 | 30 35 40 45    | 25 30 35 40    | 100 | 41   | 23 | 57   | 11  | M10 | 30             |
| NBS 85 | 84 | 35 40 45 50    | 30 35 40 45    | 100 | 41   | 23 | 57   | 11  | M10 | 30             |

## 性能

| 品番     | 常用トルク<br>(N·m)<br>注(1) | 最高回転数<br>(rpm)<br>注(2) | ねじり<br>ばね定数<br>(N·m/rad) | バックラッシュ<br>(°) | 許容伸縮<br>(mm)<br>注(3) | 許容偏角<br>(°) | 慣性<br>モーメント<br>(kg·m <sup>2</sup> ) | 質量<br>(g) |
|--------|------------------------|------------------------|--------------------------|----------------|----------------------|-------------|-------------------------------------|-----------|
| NBS 30 | 20                     | 3,000                  | 6,000                    | 0.3            | ±4.0                 | 10          | 6.8×10 <sup>-6</sup>                | 60        |
| NBS 35 | 30                     | 3,000                  | 8,000                    | 0.3            | ±5.0                 | 10          | 1.3×10 <sup>-5</sup>                | 85        |
| NBS 40 | 50                     | 3,000                  | 10,000                   | 0.2            | ±5.0                 | 10          | 3.5×10 <sup>-5</sup>                | 170       |
| NBS 50 | 80                     | 3,000                  | 11,000                   | 0.2            | ±7.5                 | 10          | 1.1×10 <sup>-4</sup>                | 360       |
| NBS 60 | 130                    | 2,000                  | 12,000                   | 0.2            | ±7.5                 | 7.5         | 2.8×10 <sup>-4</sup>                | 555       |
| NBS 75 | 190                    | 1,500                  | 13,000                   | 0.2            | ±7.5                 | 7.5         | 6.6×10 <sup>-4</sup>                | 850       |
| NBS 85 | 250                    | 1,500                  | 15,000                   | 0.2            | ±7.5                 | 7.5         | 1.2×10 <sup>-3</sup>                | 1,150     |

注(1) 常用トルクは偏角5°以下の場合を示す 10°で約1/2となります

注(2) 最高回転数は偏角5°以下の場合を示す 10°で約1/2となります

注(3) 軸方向許容伸縮は偏角5度以下の場合を示す 10°で約1/2となります