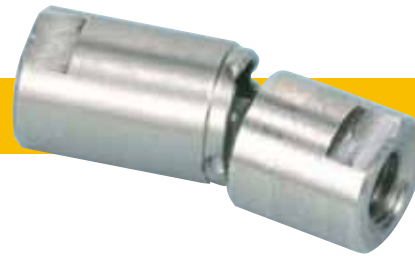


MBSB

マイクロカップリング
シングル

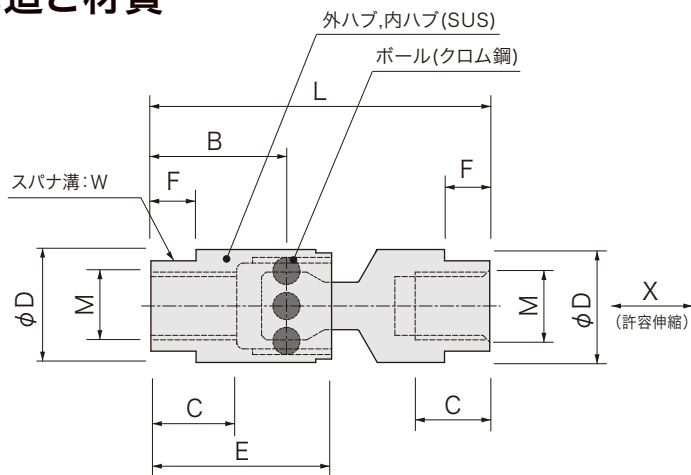
RoHS2対応



特長

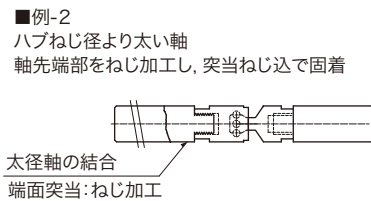
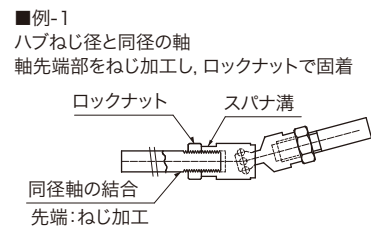
- ユニバーサルジョイントに許容エンドプレイ機能がプラス
- 外ハブ、内ハブ(ステンレス)、球の三要素の簡単な構造
- 強粘特殊グリースで高速回転でも飛散せず
- 小型で強力、メカニズムの小型化に最適

構造と材質



注意 ボール部分に強い負担をかけないでください。
ハブが外れる場合があります。(再組立不可)

組立：適用例



注意 軸結合部はロックタイト等、強力接着材で固定して下さい。
ボール結合部には高粘結強力グリースが塗付してあります。

寸法

品番	ϕD	L	B	C	E	F	W スパナ溝	M	締付トルク (N·m)
MBSB 4	4	12	5	2.7	6.5	1.5	3.2	M2	0.2
MBSB 5	5	15.5	6.2	3.5	8	2	4	M3	0.6
MBSB 6	6	16.8	6.8	4	9	2.5	5	M3.5	1.2
MBSB 7	7	20.5	8	4.5	10.5	2.5	6	M4	2.5

性能

品番	常用トルク (N·m) 注(1)	最高回転数 (rpm) 注(2)	ねじり ばね定数 (N·m/rad)	バックラッシュ (°)	許容偏角 (°)	許容伸縮 (mm) 注(3)	慣性 モーメント (kg·m ²)	質量 (g)
MBSB 4	0.13	2,000	11	2	15	±0.8	2.0×10^{-9}	1
MBSB 5	0.3	2,000	25	2	15	±0.8	5.0×10^{-9}	2
MBSB 6	0.5	3,000	40	1.5	15	±1.0	1.1×10^{-8}	3
MBSB 7	0.8	3,000	65	1.5	15	±1.5	3.0×10^{-8}	4

注(1) 常用トルクは偏角5°以下の場合を示す 10°で約2/3、15°で約1/2となります
注(2) 最高回転数は偏角5°以下の場合を示す 10°で約1/2、15°で約1/3となります
注(3) 軸方向許容伸縮は偏角5°以下の場合を示す 10°で約1/2、15°で約1/3となります