



3線式

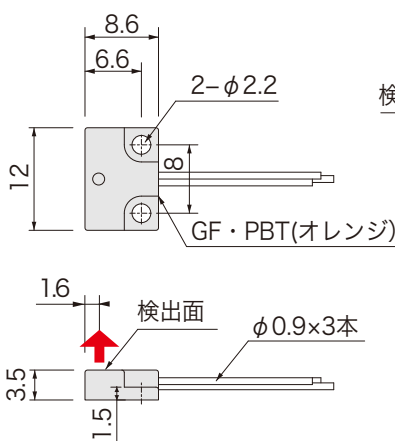
品番指定

AQL04

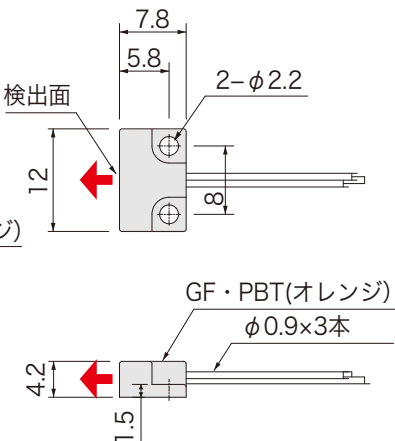
磁気検出向
無記入：上向き
H：横向き

外形図

■AQL04



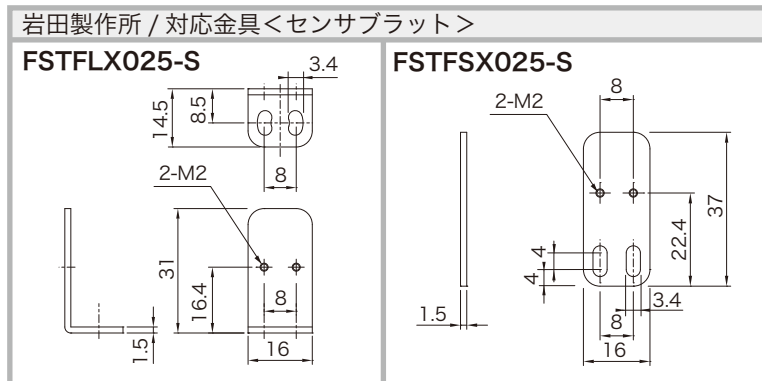
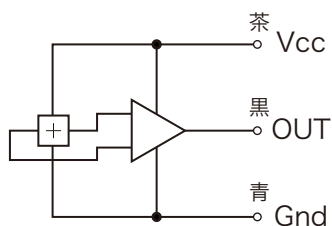
■AQL04H



仕様

電源電圧	DC5V
磁気感度	65mV/mT：中心値
磁気検出向き	AQL04：上向き AQL04H：前向き
出力電圧	0.3→4.7V(-40→+40mT): 中心値
中心電圧	2.5V±0.15V
出力電流	±1.2mA MAX
消費電流	12mA
応答速度	5μsec (100kHz)
磁気感度温度係数	0±0.04%/°C
中点電圧温度係数	0±0.5mV/°C
使用周囲温度	-20°C～+85°C (結露なきこと)
使用周囲湿度	20～95%RH
ケーブル長	0.3m
ケーブル仕様	芯線φ0.9×3本
ケース材質	GF強化PBT：オレンジ
取付	M2 締付トルク 0.15N・m
保護構造	IP65

回路図



価格

品番	価格(円/税抜)
AQL04	1,050
AQL04H	1,150