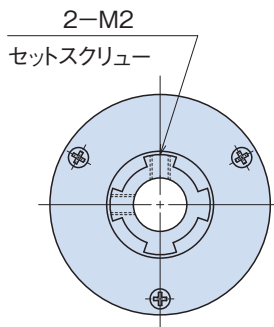
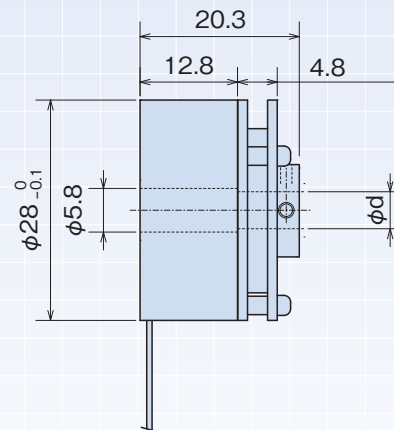
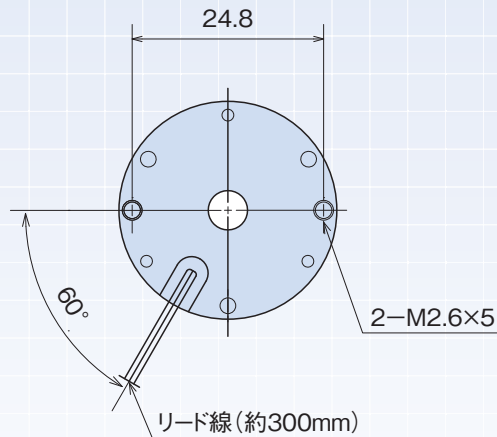
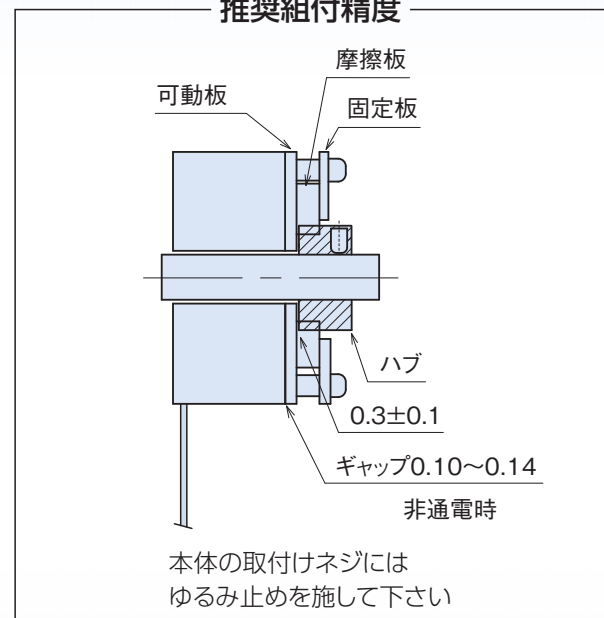


電磁ブレーキ MB2 シリーズ

●外形図



推奨組付精度



●仕様

形式	MB2 () A24	MB2 () P24
定格電圧	DC24V±10%	
瞬間最大電力(代表値)	—	8.1W
消費電力(代表値)	1.6W	1W以下
静摩擦トルク	16N・cm	25N・cm
吸引時間	40msec以下	
釈放時間	10msec以下	
吸引電圧	20V以下	
釈放電圧	3V以上	10V以上
慣性モーメント	1.7g・cm ²	
絶縁抵抗	DC500Vメガーにて10MΩ以上	
絶縁耐圧	AC1000V-1分間	
絶縁階級	F種	
重量	57g	66g
ローターハブ穴径(φd)	φ3、φ4、φ5 (H7)	
リード線	ジュンフロン ETFE AWG26 UL1609	

●品番指定

MB 2 (3) A 24

ローターハブ内径
3:φ3
4:φ4
5:φ5

A: 単体仕様
P: バルゲン仕様