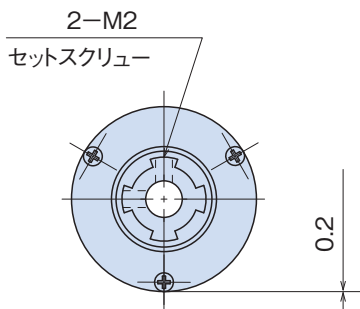
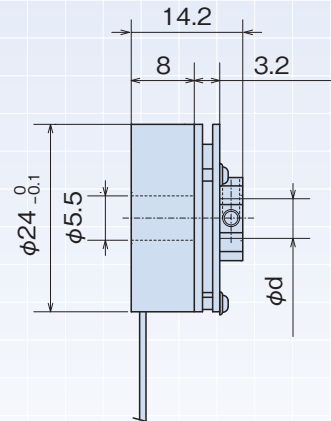
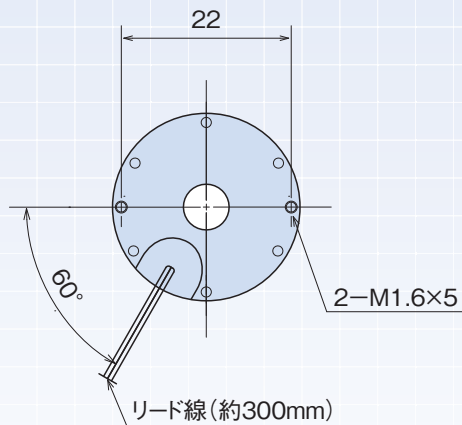
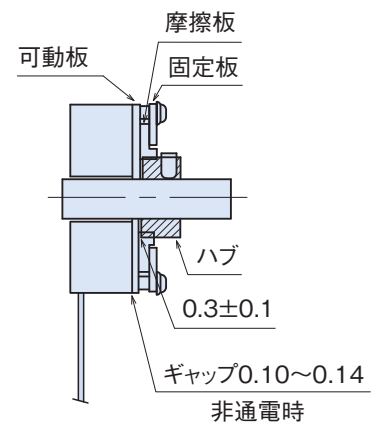


電磁ブレーキ MB24P24

●外形図



推奨組付精度



本体の取付けネジには
ゆるみ止めを施して下さい

●仕様

形 式	MB24 () P24
定 格 電 圧	DC24V±10%
瞬間最大電力(代表値)	8.5W
消費電力(代表値)	1W以下
静 摩 擦 ト ル ク	10N・cm
吸 引 時 間	40msec以下
釈 放 時 間	10msec以下
吸 引 電 圧	20V以下
釈 放 電 圧	10V以上
慣 性 モ ー メ ン ト	0.9g・cm ²
絶 縁 抵 抗	DC500Vメガーにて10MΩ以上
絶 縁 耐 圧	AC1000V-1分間
絶 縁 階 級	F種
重 量	42g
ローターハブ穴径(φd)	φ3、φ4、φ5 (H7)
リ ー ド 線	FEP AWG30

●品番指定

MB 24 (3) P 24

ローターハブ内径
3:φ3
4:φ4
5:φ5

P:パルゲン仕様