



シングル: **3線式**
 ダブル: **4線式**

■ 品番指定

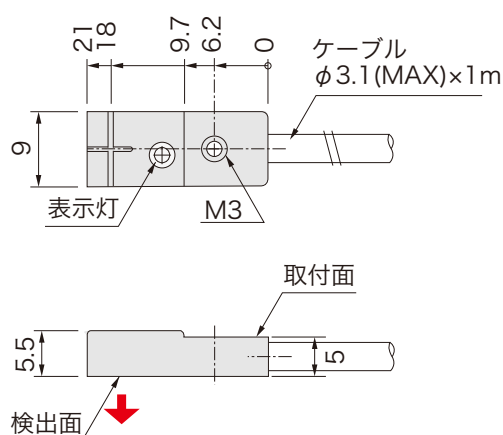
AH002-

内蔵センサ
 S: シングル
 D: ダブル

■ 特長

表示灯 2色のダブルセンサ

■ 外形図

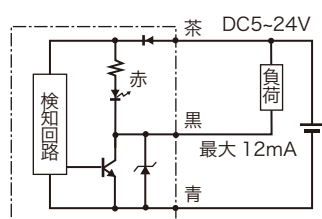


■ 仕様

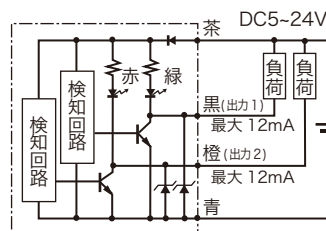
電源電圧	DC5 ~ 24V
検出磁極	S極
磁気感度	2.5 ~ 3.5mT
磁気検出向き	下向き
出力仕様	NPN オープンコレクタ (近接時 ON)
出力電流	12mA MAX
消費電流	15mA MAX
応答速度	5μsec
耐電圧	AC1000V (1分間・充電部一括・ケース間)
絶縁抵抗	DC250V (メガにて 20MΩ以上・対ケース間)
使用周囲温度	-20°C ~ +85°C (結露なきこと)
使用周囲湿度	20 ~ 95%RH
ケーブル長	1m
ケーブル仕様	AH002-S: 3芯 グレー AH002-D: 4芯 黒
ケース材質	GF強化PBT: ミドリ
取付	M3 締付トルク 0.2N・m 接着剤などでのゆるみ止めを推奨
内蔵スイッチ	AH002-S: シングル AH002-D: ダブル 差動距離 1.5mm±0.3
表示灯	AH002-S: 赤色 AH002-D: 出力1=緑色, 出力2=赤色
保護構造	IP65

■ 回路図

■ AH002-S



■ AH002-D



※B動作仕様 (近接時 OFF) はケーブルオプション CAB-N1 で可能

※ケーブルオプションで 80mA 可能

※その他ケーブルオプションの詳細は P.104,105 参照

※ダブル表示灯の緑は見づらいので注意してください

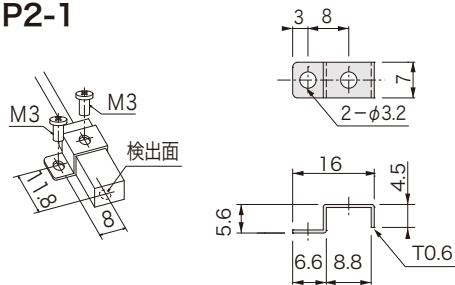
※ダブルセンサの差動距離について

P.7 「ダブルセンサとしての使い方」参照

※ダブルセンサではケーブルオプションは選択いただけません

取付金具

●HP2-1



■ 価格

品番	価格 (円/税抜)
AH002-S	2,000
AH002-D	2,600

■ 価格 / 取付金具

品番	価格 (円/税抜)
HP2-1	120