



3線式

品番指定

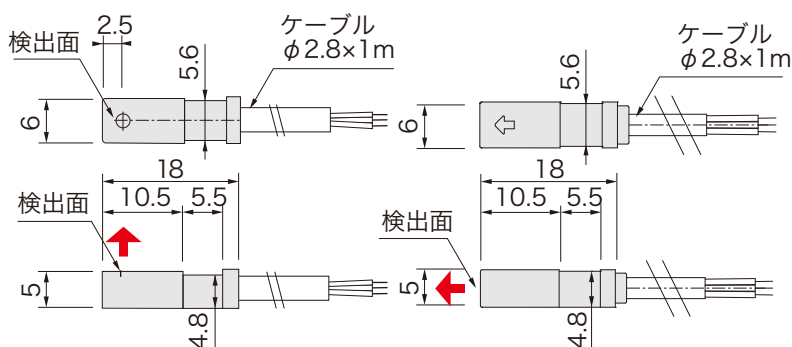
AH003

磁気検出向
無記入：上向
H：横向

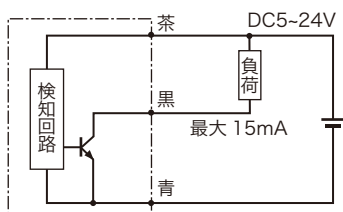
外形図

■AH003

■AH003H



回路図

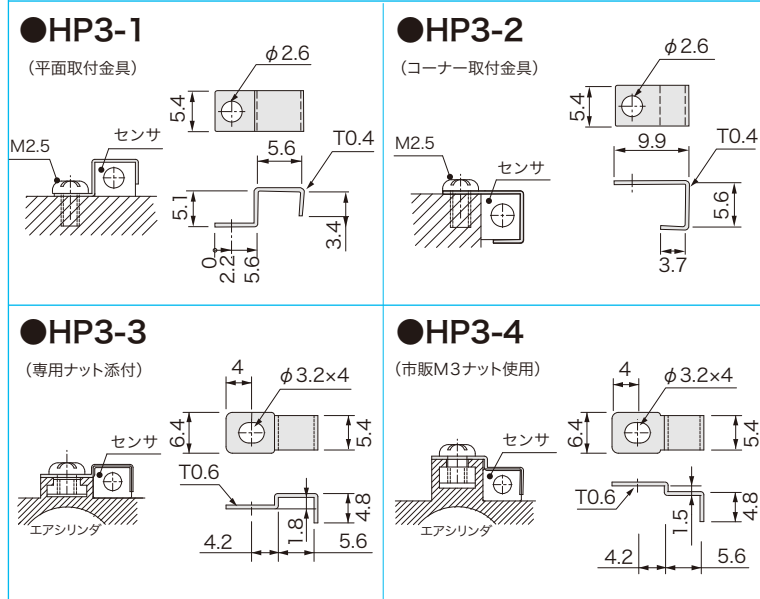


仕様

電源電圧	DC5 ~ 24V
検出磁極	S極
磁気感度	2.5 ~ 3.5mT
磁気検出向き	AH003：上向き AH003H：横向き
出力仕様	NPN オープンコレクタ (近接時 ON)
出力電流	15mA MAX
消費電流	12mA MAX
応答速度	5 μ sec
耐電圧	AC1000V (1分間・充電部一括・ケース間)
絶縁抵抗	DC250V (メガにて 20M 以上・対ケース間)
使用周囲温度	-20°C ~ +85°C (結露なきこと)
使用周囲湿度	20 ~ 95%RH
ケーブル長	1m
ケース材質	GF強化PBT：クロ
取付	専用取付金具
保護構造	IP65

※B動作仕様 (近接時 OFF) はケーブルオプション CAB-N1 で可能
 ※ケーブルオプションで 80mA 可能
 その他ケーブルオプションの詳細は P.104,105 参照

取付金具



価格

品番	価格 (円/税抜)
AH003	1,000
AH003H	1,300

価格 / 取付金具

品番	価格 (円/税抜)
HP3-1	120
HP3-2	120
HP3-3	160
HP3-4	120