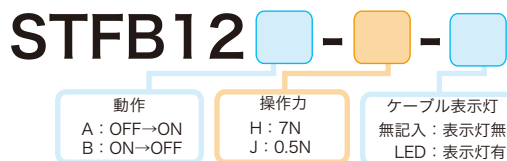


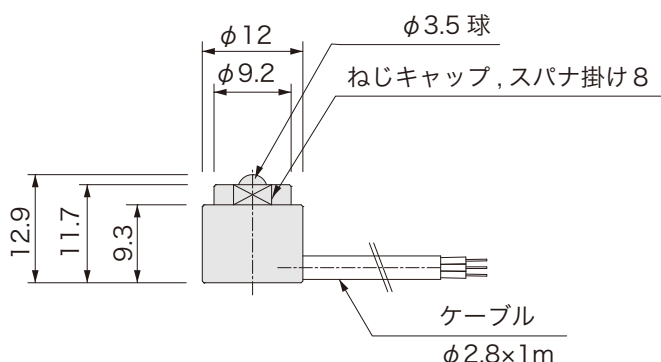


3線式

■ 品番指定



■ 外形図

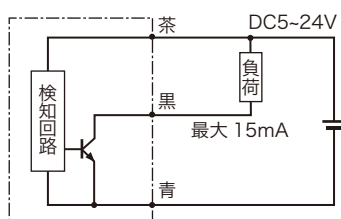


■ 仕様

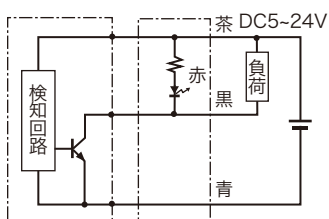
電源電圧	DC5 ~ 24V
ストローク	1mm
操作力	H : 7N J : 0.5N
動作までの動き [PT]	0.3 ~ 0.6mm
応差の動き [MD]	0.1mm 以下
繰返し精度	$\pm 0.01mm$
出力仕様	STFB12A-□ : NPN オープンコレクタ (近接時 ON) STFB12B-□ : NPN オープンコレクタ (近接時 OFF)
出力電流	STFB12○-□ : 15mA MAX STFB12○-□-LED : 12mA MAX
消費電流	STFB12○-□ : 12mA MAX STFB12○-□-LED : 15mA MAX
動作頻度	60回 / 分以下
耐電圧	AC1000V (1分間・充電部一括・ケース間)
絶縁抵抗	DC250V (メガにて 20M Ω 以上・対ケース間)
使用周囲温度	-20°C ~ +85°C (結露なきこと)
使用周囲湿度	20 ~ 95%RH
ケーブル長	1m
ケーブル仕様	STFB12A-□ : グレー STFB12B-□ : 黒
ケース	SUS303
球材質	SUS
表示灯	STFB12○-□ : なし STFB12○-□-LED : 本体から約 100mm
保護構造	IP65

■ 回路図

■ 表示灯無



■ 表示灯有



※ボールの動作が鈍くなった時は、ねじキャップを外し、ボール・可動軸・スプリングを洗浄し再組立てすることができます

■ 価格

品番	価格 (円 / 税抜)
STFB12A-H	1,800
STFB12A-J	1,800
STFB12A-H-LED	2,200
STFB12A-J-LED	2,200
STFB12B-H	1,900
STFB12B-J	1,900
STFB12B-H-LED	2,300
STFB12B-J-LED	2,300