

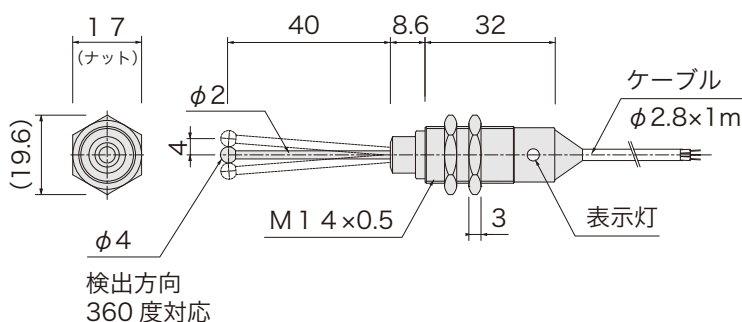


3線式

品番指定



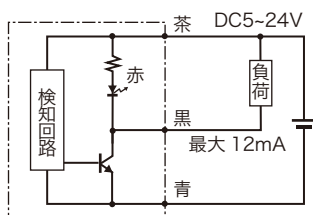
外形図



仕様

電源電圧	DC5 ~ 24V
ストローク	4mm(360度方向)
操作力	H: 0.8N J: 0.3N
動作までの動き [PT]	1.5±1mm
応差の動き [MD]	0.1mm 以下
繰返し精度	0.02mm
出力仕様	NPN オープンコレクタ (近接時 ON)
出力電流	12mA MAX
消費電流	15mA MAX
動作頻度	20回/分以下
耐電圧	AC1000V (1分間・充電部一括・ケース間)
絶縁抵抗	DC250V (メガにて 20MΩ以上・対ケース間)
使用周囲温度	-20℃ ~ +85℃ (結露なきこと)
使用周囲湿度	20 ~ 95%RH
ケーブル長	1m
ケース・軸	SUS303
ナット・球材質	SUS303
取付	M14 ナット締付トルク 18N・m
取付穴加工寸法	$\phi 14.5 \begin{matrix} +0.5 \\ 0 \end{matrix}$
表示灯	赤色

回路図



価格

品番	価格(円/税抜)
AXM1H	2,700
AXM1J	2,800