

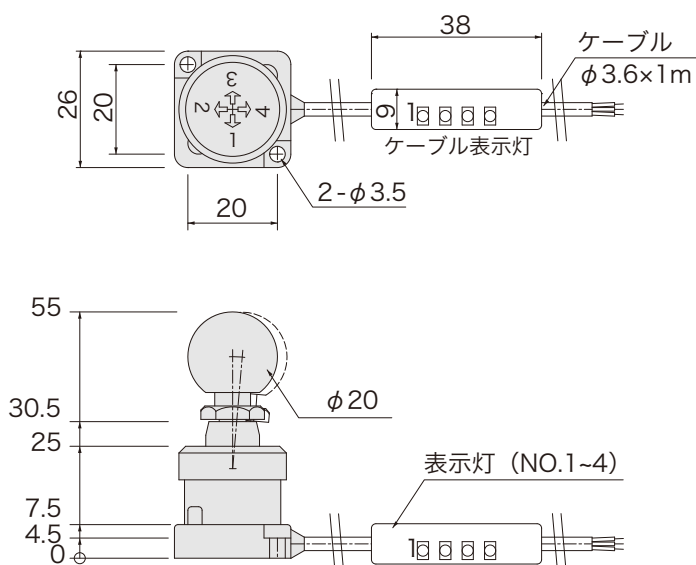


3線式

品番指定

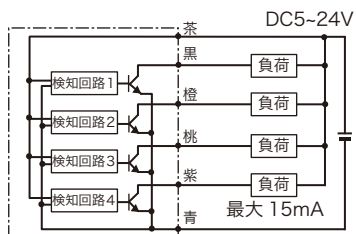


外形図

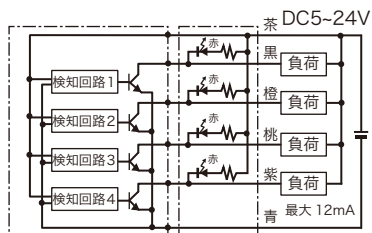


回路図

表示灯無



表示灯有



仕様

電源電圧	DC5 ~ 24V
ストローク	3±0.5mm(360度方向)
操作力	H: 1.5N J: 0.5N
動作位置 [OP]	1.5±0.5mm
繰返し精度	0.02mm
出力仕様	NPN オープンコレクタ (近接時 ON)
出力電流	AX4□: 15mA MAX AX4□-LED: 12mA MAX
消費電流	AX4□: 12mA MAX AX4□-LED: 15mA MAX
動作頻度	60回/分以下
耐電圧	AC1000V (1分間・充電部一括・ケース間)
絶縁抵抗	DC250V (メガにて 20MΩ以上・対ケース間)
使用周囲温度	-20℃ ~ +85℃ (結露なきこと)
使用周囲湿度	20 ~ 95%RH
ケーブル長	1m
ケース材質	亜鉛ダイカスト
球グリップ	黒フェノール
表示灯	AX4□: なし AX4□-LED: 本体から約100mm
保護構造	IP65

価格

品番	価格(円/税抜)
AX4H	2,800
AX4H-LED	3,700
AX4J	3,200
AX4J-LED	4,100