

3線式

品番指定

## AH004

磁気検出向  
無記入：上向  
H：横向

特長

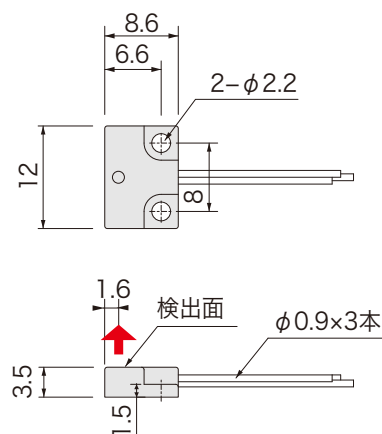
小形でしっかりネジ止め2ヶ所  
検出面は上向と横向あり

仕様

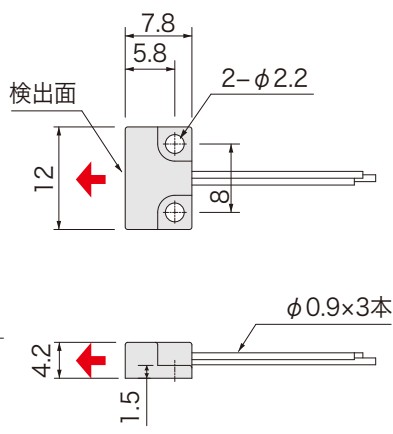
電源電圧	DC5 ~ 24V
検出磁極	S極
磁気感度	2.5 ~ 3.5mT
磁気検出向き	AH004：上向き AH004H：横向き
出力仕様	NPN オープンコレクタ (近接時 ON)
出力電流	15mA MAX
消費電流	12mA MAX
応答速度	5 $\mu$ sec
耐電圧	AC1000V (1分間・充電部一括・ケース間)
絶縁抵抗	DC250V (メガにて 20M 以上・対ケース間)
使用周囲温度	-20°C ~ +85°C (結露なきこと)
使用周囲湿度	20 ~ 95%RH
ケーブル長	芯線 $\phi$ 0.9 $\times$ 3本、0.3m
ケース材質	GF強化PBT：ミドリ
取付	M2 締付トルク 0.15N $\cdot$ m
保護構造	IP65

外形図

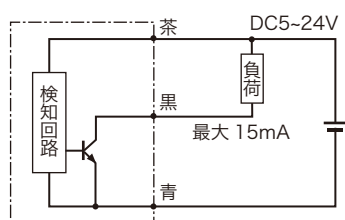
■AH004



■AH004H

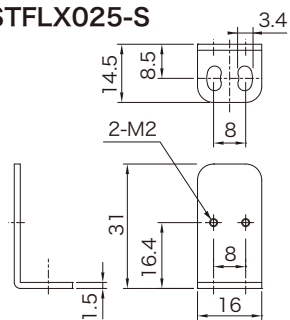


回路図

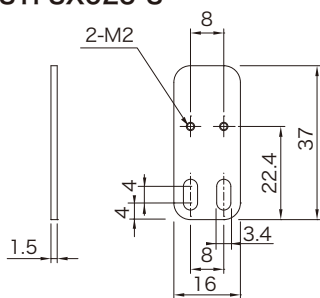


岩田製作所 / 対応金具<センサブラット>

FSTFLX025-S



FSTFSX025-S



価格

品番	価格 (円/税抜)
AH004	700
AH004H	700