



2線式

品番指定

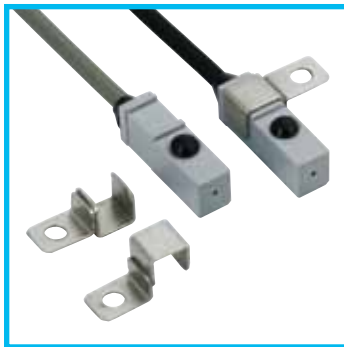
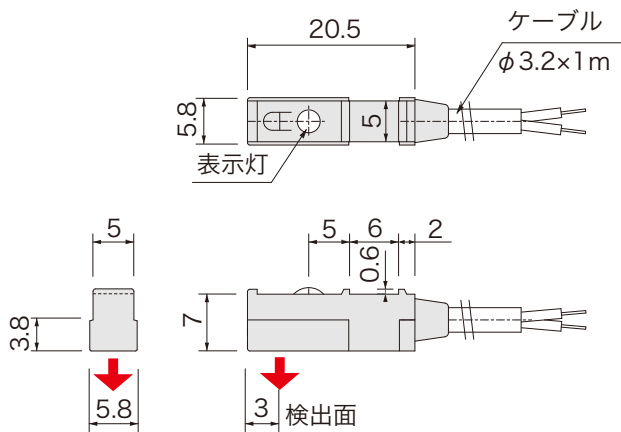
## AH0012-

検出磁極  
S : S極  
N : N極

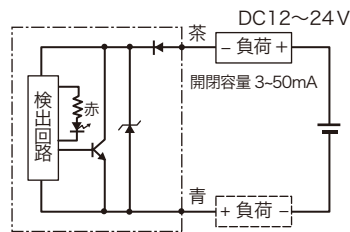
特長

表示灯付、2線式

外形図



回路図



仕様

電源電圧	DC12 ~ 24V
検出磁極	AH0012-S : S極 AH0012-N : N極
磁気感度	2.5 ~ 3.5mT
磁気検出向き	下向き
出力電流	50mA MAX
漏れ電流	OFF状態 最大0.5mA以下
応答速度	50m sec
耐電圧	AC1000V (1分間・充電部一括・ケース間)
絶縁抵抗	DC250V (メガにて20M以上・対ケース間)
使用周囲温度	-20°C ~ +85°C (結露なきこと)
使用周囲湿度	20 ~ 95%RH
ケーブル長	1m
ケーブル仕様	S極 : グレー N極 : 黒
ケース材質	GF強化PBT : グレー
取付	専用取付金具
表示灯	赤色
保護構造	IP67

取付金具

●HP12-0 *取付段差 : なし		
●HP12-3 *取付段差 : 3mm		
●HP12-6.2 *取付段差 : 6.2mm		
●HP12-t (専用ナット添付) *エアチェック等用		

価格

品番	価格(円/税抜)
AH0012-S	2,000
AH0012-N	2,000

価格 / 取付金具

品番	価格(円/税抜)
HP12-0	160
HP12-3	160
HP12-6.2	160
HP12-t	240