



3線式

■ 品番指定

AH014-

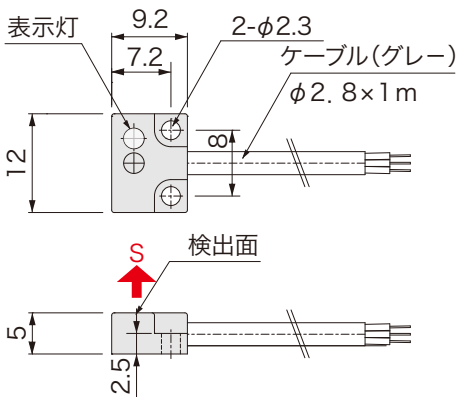
検出磁極
S : S極
N : N極

■ 特長

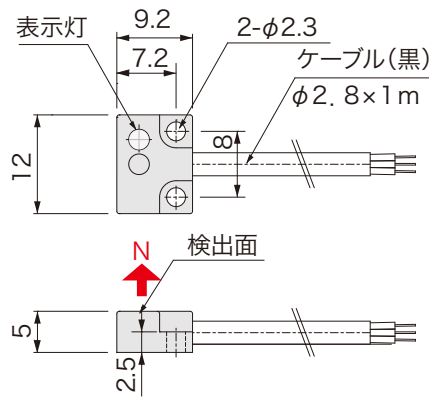
- 表示灯付マイクロサイズ
- 2ヶ所のねじでしっかり固定
- 上面S極、下面N極としても使用可能
- 小さなスペースにも実装可能

■ 外形図

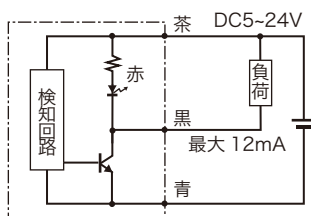
■ AH014-S



■ AH014-N



■ 回路図



■ 仕様

電源電圧	DC5 ~ 24V
検出磁極	AH014-S : S極 AH014-N : N極
磁気感度	3 ~ 4mT
磁気検出向き	上向き
出力仕様	NPN オープンコレクタ (近接時 ON)
出力電流	12mA MAX
消費電流	4mA MAX
応答速度	16μsec
耐電圧	AC1000V (1分間・充電部一括・ケース間)
絶縁抵抗	DC250V (メガにて 20M 以上・対ケース間)
使用周囲温度	-20°C ~ +85°C (結露なきこと)
使用周囲湿度	20 ~ 95%RH
ケーブル長	1m
ケーブル仕様	S極 : グレー N極 : 黒
ケース材質	GF強化PBT : クロ
取付	M2 締付トルク 0.15N・m
表示灯	赤色
保護構造	IP65

※ケーブルオプションによる変換・電流増幅が可能
その他詳細は P.104,105 参照

■ 価格

品番	価格 (円/税抜)
AH014-S	1,800
AH014-N	1,800

