

3線式

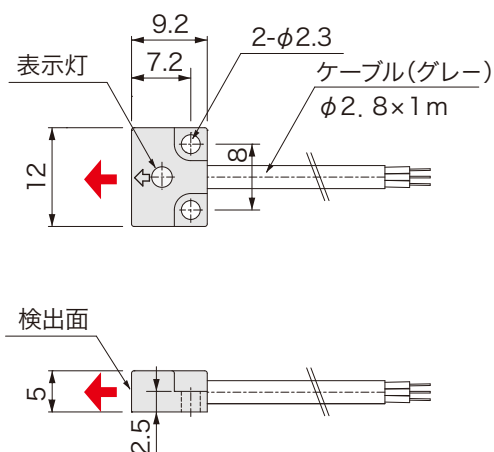
■ 品番指定

AH014H

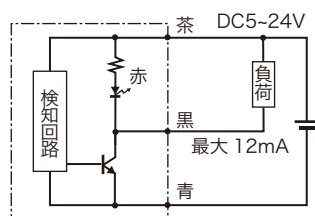
■ 特 長

AH014 の前面検出タイプ
外形、取付寸法が共通で
使い分けが可能

■ 外・形 図



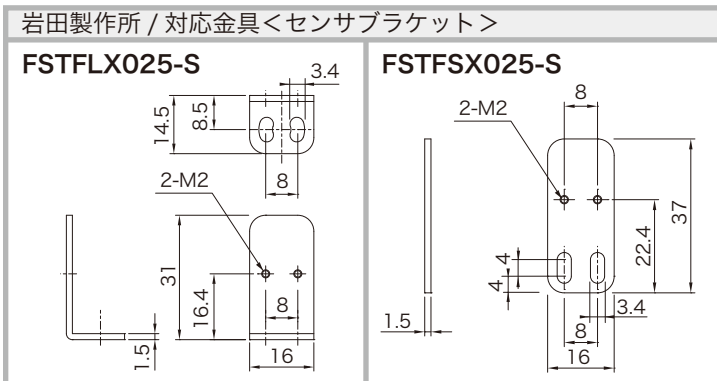
■ 回 路 図



■ 仕 様

電源電圧	DC5 ~ 24V
検出磁極	S極
磁気感度	3 ~ 4mT
磁気検出向き	横向き
出力仕様	NPN オープンコレクタ (近接時 ON)
出力電流	12mA MAX
消費電流	4mA MAX
応答速度	16μsec
耐電圧	AC1000V (1分間・充電部一括・ケース間)
絶縁抵抗	DC250V (メガにて20M以上・対ケース間)
使用周囲温度	-20°C ~ +85°C (結露なきこと)
使用周囲湿度	20 ~ 95%RH
ケーブル長	1m
ケーブル仕様	S極：グレー N極：黒
ケース材質	GF強化PBT：クロ
取付	M2 締付トルク 0.15N・m
表示灯	赤色
保護構造	IP65

※ケーブルオプションによる変換・電流増幅が可能
その他詳細は P.104,105 参照



■ 価 格

品 番	価格 (円/税抜)
AH014H	2,000