



3線式

品番指定

AH015-

検出磁極
S : S極
N : N極

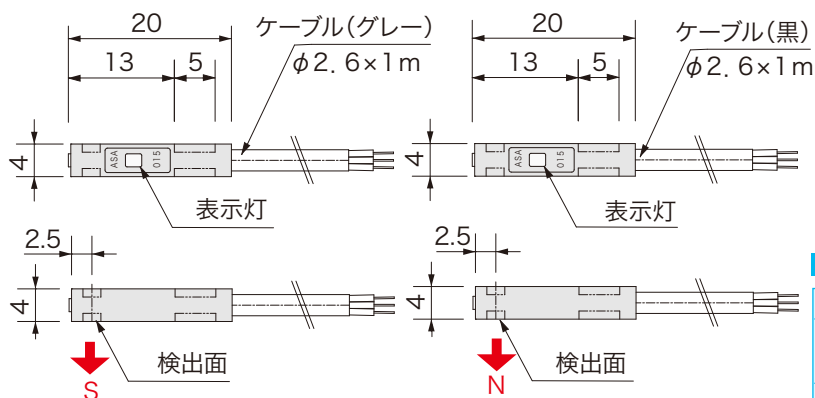
特長

小さなケースで表示灯付、
極小スペースに
工作機械の切削液、油飛沫の
かかる悪環境でも使用可能
複数並べても使用しても
相互干渉なし
上面 S 極、下面 N 極として
も使用可能

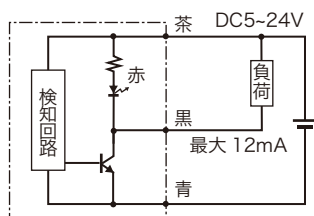
外・形 図

■AH015-S

■AH015-N



回路 図



仕 様

電源電圧	DC5 ~ 24V
検出磁極	AH015-S : S極 AH015-N : N極
磁気感度	3 ~ 4mT
磁気検出向き	下向き
出力仕様	NPN オープンコレクタ (近接時 ON)
出力電流	12mA MAX
消費電流	4mA MAX
応答速度	16μsec
耐電圧	AC1000V (1分間・充電部一括・ケース間)
絶縁抵抗	DC250V (メガにて 20M 以上・対ケース間)
使用周囲温度	-20°C ~ +85°C (結露なきこと)
使用周囲湿度	20 ~ 95%RH
ケーブル長	1m
ケーブル仕様	S 極 : グレー N 極 : 黒
ケース材質	GF 強化 PBT : クロ
表示灯	赤色
保護構造	IP67 (切削液・油飛沫現場使用可)

※ケーブルオプションによる変換・電流増幅が可能
その他詳細は P.104,105 参照

価 格

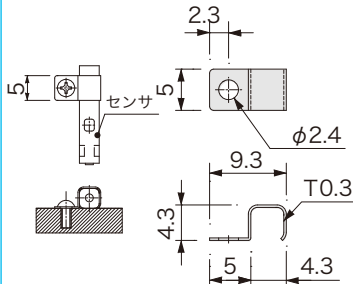
品 番	価格 (円/税抜)
AH015 -S	2,000
AH015 -N	2,000

価 格 / 取付金具

品 番	価格 (円/税抜)
HP4-1	120
HP4-2	120

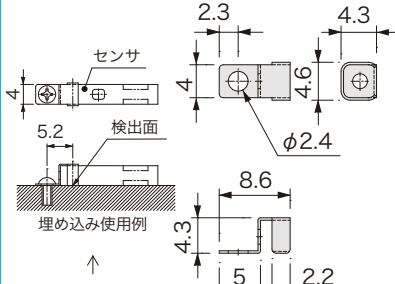
取付金具

●HP4-1



注)ビスは真鍮、SUS等
非磁性の材質使用。

●HP4-2



幅5×深さ5の溝に
埋め込んで、使えます