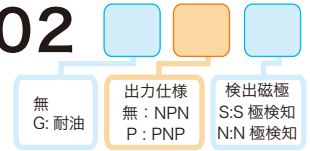




3線式 ■ 品番指定

ACH02



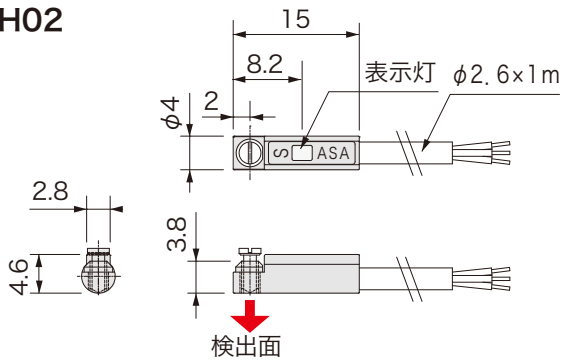
ACH02L



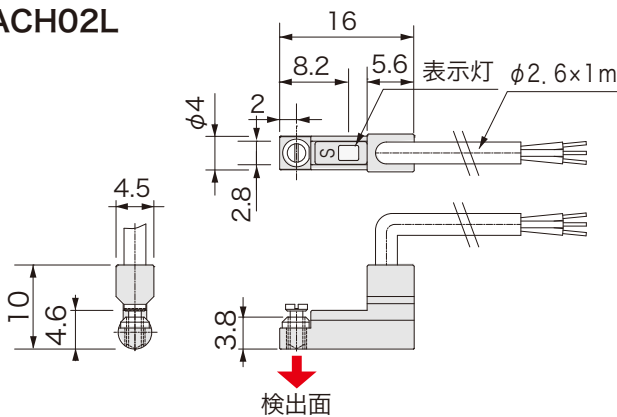
■ 特長
さらに小形化
高感度による安定動作
φ4溝用・3線式

■ 外形図

■ ACH02

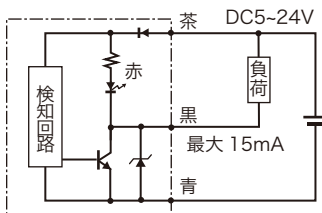


■ ACH02L

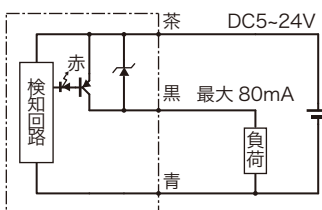


■ 回路図

■ ACH02□S・N / ACH02L□S・N



■ ACH02□PS・PN / ACH02L□PS・PN



■ 仕様

電源電圧	DC5 ~ 24V	
検出磁極	ACH02□S/ACH02L□S : S極 ACH02□N/ACH02L□N : N極	
磁気感度	3 ~ 4mT	
磁気検出向き	下向き	
出力仕様	ACH02□S・N	NPN オープンコレクタ (近接時 ON)
	ACH02L□S・N	
	ACH02□PS・PN	PNP オープンコレクタ (近接時 ON)
	ACH02L□PS・PN	
出力電流	ACH02□S・N	15mA MAX
	ACH02L□S・N	
	ACH02□PS・PN	80mA MAX
	ACH02L□PS・PN	
消費電流	ACH02□S・N	4mA MAX
	ACH02L□S・N	
	ACH02□PS・PN	12mA MAX
	ACH02L□PS・PN	
応答速度	16μsec 以下	
耐電圧	AC1000V	
	(1分間・充電部一括・ケース間)	
絶縁抵抗	DC250V (メガにて 20M 以上・対ケース間)	
使用周囲温度	-20°C ~ +85°C (結露なきこと)	
使用周囲湿度	20 ~ 95%RH	
ケーブル長	1m	
ケーブル仕様	S極 : グレー	
	N極 : 黒	
ケース材質	GF強化PBT : 黒	
取付	付属止めネジ 0.06N・m	
表示灯	赤色	
保護構造	IP67	

■ 価格

品番	価格(円/税抜)	品番	価格(円/税抜)
ACH02S	1,650	ACH02PS	1,650
ACH02N	1,650	ACH02PN	1,650
ACH02GS	2,300	ACH02GPS	2,300
ACH02GN	2,300	ACH02GPN	2,300
ACH02LS	1,650	ACH02LPS	1,650
ACH02LN	1,650	ACH02LPN	1,650
ACH02LGS	2,300	ACH02LGPS	2,300
ACH02LGN	2,300	ACH02LGPN	2,300