

3線式

品番指定

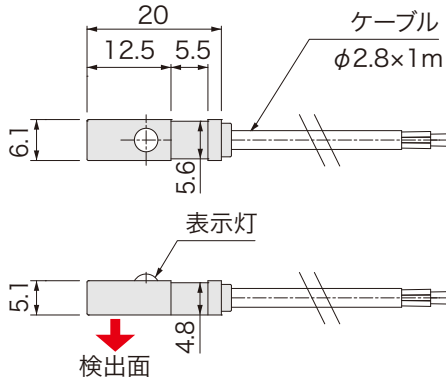
## AH006-

検出磁極  
S : S極  
N : N極

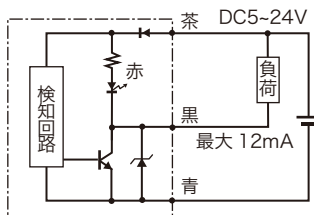
特長

表示灯内蔵タイプ

外形図



回路図



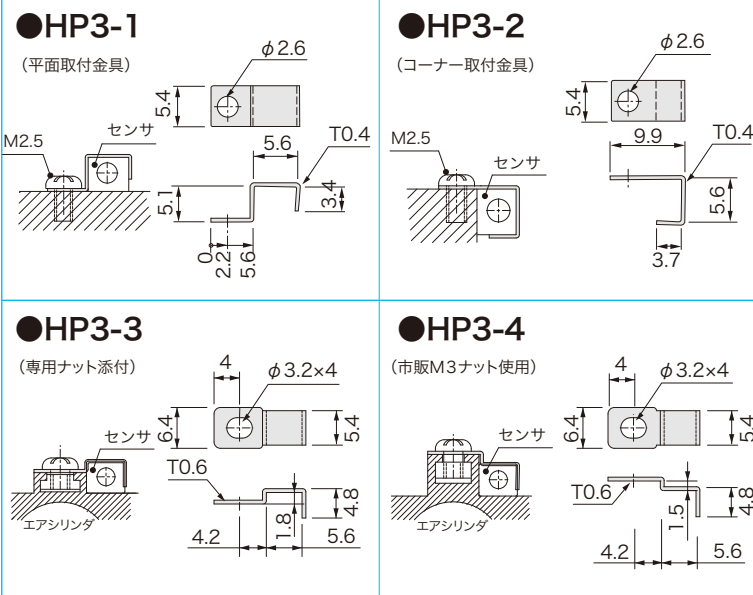
仕様

電源電圧	DC5 ~ 24V
検出磁極	AH006-S : S極 AH006-N : N極
磁気感度	2.5 ~ 3.5mT
磁気検出向き	下向き
出力仕様	NPN オープンコレクタ (近接時 ON)
出力電流	12mA MAX
消費電流	15mA MAX
応答速度	5μ sec
耐電圧	AC1000V (1分間・充電部一括・ケース間)
絶縁抵抗	DC250V (メガにて 20M 以上・対ケース間)
使用周囲温度	-20°C ~ +85°C (結露なきこと)
使用周囲湿度	20 ~ 95%RH
ケーブル長	1m
ケーブル仕様	S極 : グレー N極 : 黒
ケース材質	GF強化PBT : 黒
取付	専用取付金具
表示灯	赤色
保護構造	IP67

※ケーブルオプションによる変換・電流増幅が可能  
その他詳細は P.104,105 参照

※AH006-SはS極下面検出ですがN極上面検出としても使用できます

### 取付金具



価格

品番	価格 (円/税抜)
AH006-S	1,600
AH006-N	1,600

価格 / 取付金具

品番	価格 (円/税抜)
HP3-1	120
HP3-2	120
HP3-3	160
HP3-4	120