



3線式

品番指定

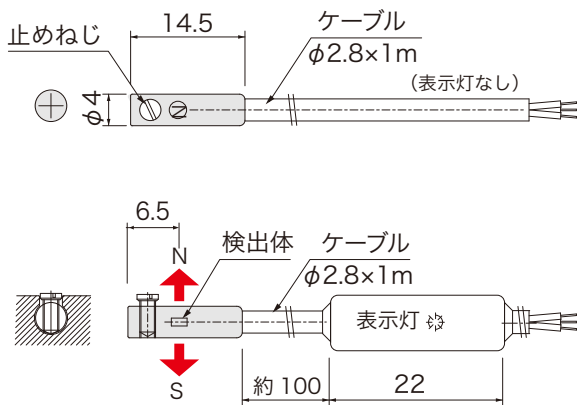
## AH007-

ケーブル表示灯  
無記入：表示灯無  
LED：表示灯有

特長

φ4溝タイプに装着可能  
反転仕様でS/Nどちらでも検出

外形図

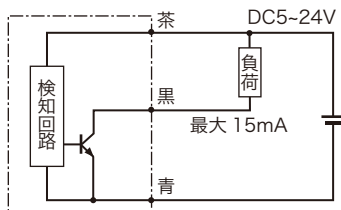


仕様

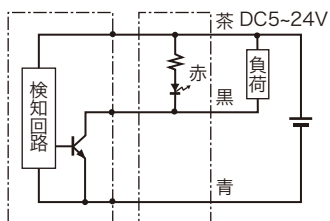
電源電圧	DC5～24V
検出磁極	両用
磁気感度	4.5～6mT
磁気検出向き	上下両向き
出力仕様	NPNオープンコレクタ(近接時ON)
出力電流	AH007: 15mA MAX AH007-LED: 12mA MAX
消費電流	AH007: 12mA MAX AH007-LED: 15mA MAX
応答速度	5μsec
耐電圧	AC1000V (1分間・充電部一括・ケース間)
絶縁抵抗	DC250V (メガにて20M以上・対ケース間)
使用周囲温度	-20℃～+85℃(結露なきこと)
使用周囲湿度	20～95%RH
ケーブル長	1m
ケース材質	GF強化PBT:黒
取付	付属止めネジ0.06N・m
表示灯	AH007-LED: 赤色 (本体より約100mm)
保護構造	IP67

回路図

■AH007



■AH007-LED



※ケーブルオプションによる変換・電流増幅が可能  
その他詳細はP.104,105参照

価格

品番	価格(円/税抜)
AH007	1,300
AH007-LED	1,700