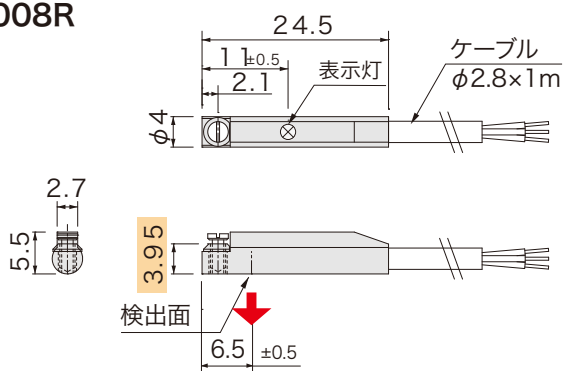




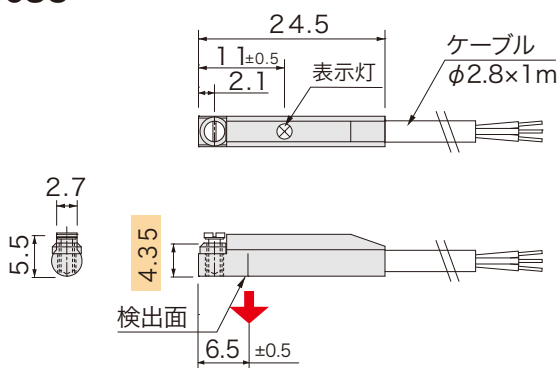
3線式

外形図

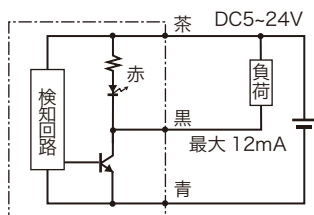
■AH008R



■AH008U



回路図



品番指定

AH008

溝形状
R: SMCミソ
U: コガネイ,他

検出磁極
S: S極
N: N極

特長

φ4 溝用・表示灯付き
メーカー別溝形状に対応

※溝形状について
一部エアシリンダ、エアチャック
には対応しておりません
シリンダやエアチャックの形式を
お問い合わせください

仕様

電源電圧	DC5 ~ 24V
検出磁極	AH008□-S : S極 AH008□-N : N極
磁気感度	4.5 ~ 6mT
磁気検出向き	下向き
出力仕様	NPN オープンコレクタ (近接時 ON)
出力電流	12mA MAX
消費電流	15mA MAX
応答速度	5μ sec
耐電圧	AC1000V (1分間・充電部一括・ケース間)
絶縁抵抗	DC250V (メガにて 20M 以上・対ケース間)
使用周囲温度	-20°C ~ +85°C (結露なきこと)
使用周囲湿度	20 ~ 95%RH
ケーブル長	1m
ケーブル仕様	S極: グレー N極: 黒
ケース材質	GF強化PBT: 黒
取付	付属止めネジ 0.06N・m
表示灯	赤色
保護構造	IP67

※ケーブルオプションによる変換・電流増幅が可能
その他詳細は P.104,105 参照

価格

品番	価格 (円/税抜)
AH008□-S	1,650
AH008□-N	1,650