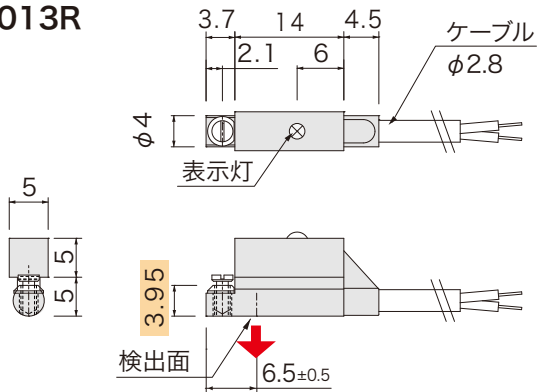




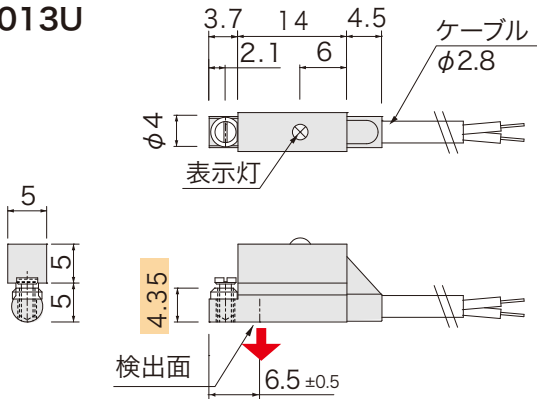
2線式

外形図

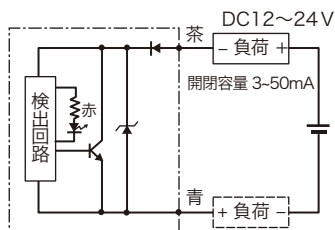
■AH0013R



■AH0013U



回路図



品番指定

## AH0013

溝形状  
R: SMCミゾ  
U: コガネイ,他

検出磁極  
S: S極  
N: N極

特長

φ4溝用表示灯付2線式

メーカー別溝形状に対応

※溝形状について

一部エアシリンダ、エアチャック  
には対応しておりません

シリンダやエアチャックの形式を  
お問い合わせください

仕様

電源電圧	DC12～24V
検出磁極	AH0013□-S: S極 AH0013□-N: N極
磁気感度	2.5～3.5mT
磁気検出向き	下向き
出力電流	50mA MAX
漏れ電流	OFF状態 最大0.5mA以下
応答速度	50m sec
耐電圧	AC1000V (1分間・充電部一括・ケース間)
絶縁抵抗	DC250V (メガにて20M以上・対ケース間)
使用周囲温度	-20℃～+85℃(結露なきこと)
使用周囲湿度	20～95%RH
ケーブル長	1m
ケーブル仕様	S極: グレー N極: 黒
ケース材質	GF強化PBT: グレー
取付	付属止めネジ0.06N・m
表示灯	赤色
保護構造	IP67

価格

品番	価格(円/税抜)
AH0013□-S	2,100
AH0013□-N	2,100