

3線式

■ 品番指定

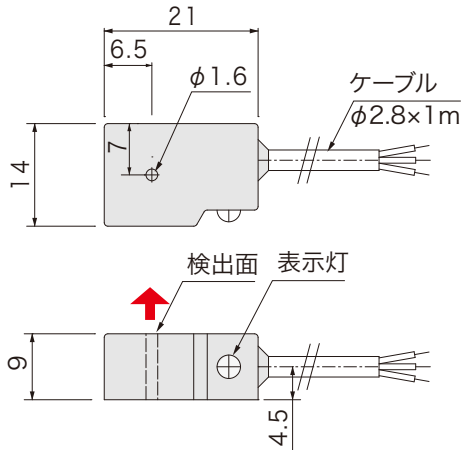
AR002

動作
無記入:OFF→ON
B:ON→OFF

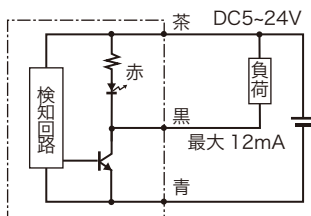
■ 特長

検出面の上下どちらにも対応可能

■ 外形図



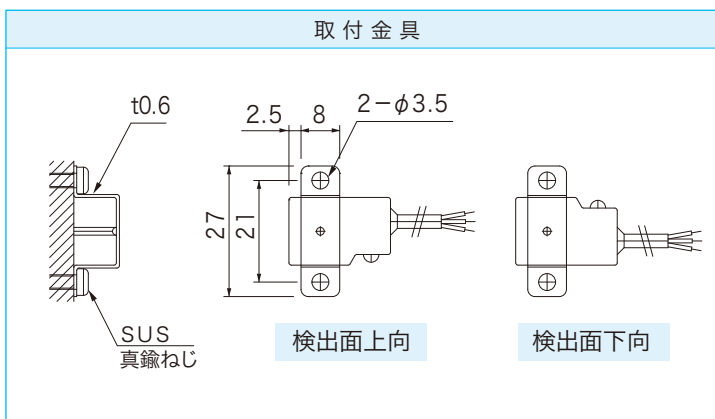
■ 回路図



■ 仕様

電源電圧	DC5 ~ 24V	
磁気検出向き	上向き	
最大検出距離 (mm)	鉄□ 30×10t	6.0
	鉄□ 30×2t	4.0
出力仕様	AR002 : NPN オープンコレクタ (近接時 ON)	
	AR002(B) : NPN オープンコレクタ (近接時 OFF)	
出力電流	12mA MAX	
消費電流	15mA MAX	
耐電圧	AC1000V	
	(1分間・充電部一括・ケース間)	
絶縁抵抗	DC250V	
	(メガにて20M以上・対ケース間)	
使用周囲温度	-20°C ~ +85°C (結露なきこと)	
使用周囲湿度	20 ~ 80%RH	
ケーブル長	1m	
ケーブル仕様	AR002 : グレー	
	AR002(B) : 黒	
ケース材質	GF強化PBT	
取付	M3 締付トルク 0.3N・m	
表示灯	赤色	
保護構造	IP65	

※ケーブルオプションによる変換・電流増幅が可能
その他詳細は P.104,105 参照



■ 価格

品番	価格 (円/税抜)
AR002	2,500
AR002(B)	3,000