

3線式

■ 品番指定

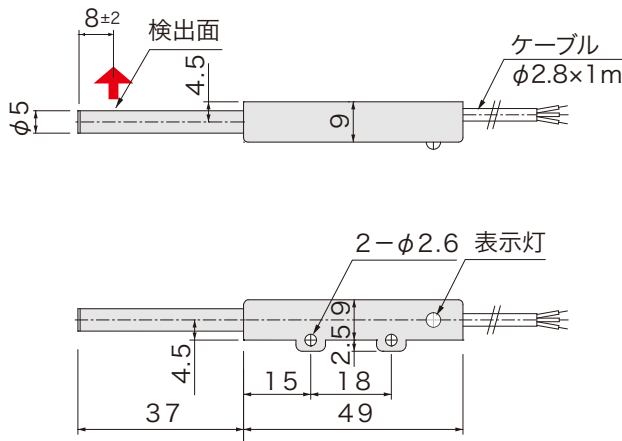
AR101



■ 特長

細長のスペースにも対応
ドリル折損検出

■ 外形図

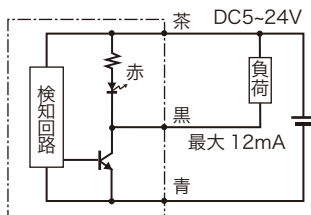


■ 仕様

電源電圧	DC5～24V	
磁気検出向き	横向き	
最大検出距離	鉄線 φ1	1.0
	ハイスドリル φ1.5	1.5
	鉄□ 10×1t	1.0
出力仕様	AR101 : NPN オープンコレクタ (近接時 ON) AR101(B) : NPN オープンコレクタ (近接時 OFF)	
出力電流	12mA MAX	
消費電流	15mA MAX	
耐電圧	AC1000V (1分間・充電部一括・ケース間)	
絶縁抵抗	DC250V (メガにて20M以上・対ケース間)	
使用周囲温度	-20℃～+85℃ (結露なきこと)	
使用周囲湿度	20～80%RH	
ケーブル長	1m	
ケーブル仕様	AR101 : グレー AR101(B) : 黒	
ケース材質	耐熱 ABS (本体) SUS304 (検出部)	
取付	M2.5 締付トルク 0.2N・m	
表示灯	赤色	
保護構造	IP65	

※ケーブルオプションによる変換・電流増幅が可能
その他詳細は P.104,105 参照

■ 回路図



■ 価格

品番	価格(円/税抜)
AR101	1,900
AR101(B)	2,400