



3線式

■ 品番指定

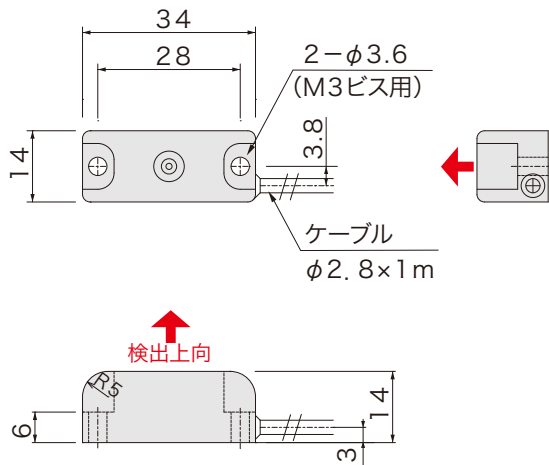
## ADH02P

動作  
無記入:OFF→ON  
B:ON→OFF

■ 特長

大出力電流型  
N.O. と N.C. 選択可能

■ 外形図

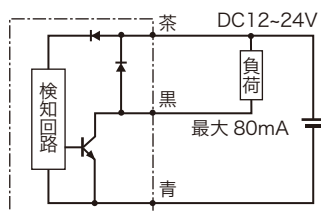


■ 仕様

電源電圧	DC12～24V
検出磁極	S極
磁気検出向き	上向き
検出距離	15mm(ドアマグと併用の場合)
出力仕様	ADH02P: NPN オープンコレクタ (近接時 ON) ADH02PB: NPN オープンコレクタ (近接時 OFF)
出力電流	80mA MAX
消費電流	12mA MAX
応答速度	5μsec
耐電圧	AC1000V (1分間・充電部一括・ケース間)
絶縁抵抗	DC250V (メガにて20M以上・対ケース間)
使用周囲温度	-20℃～+85℃(結露なきこと)
使用周囲湿度	20～95%RH
ケーブル長	1m
ケーブル材質	ADH02P: グレー ADH02PB: 黒
ケース材質	GF強化PBT: クロ
取付	M3 締付トルク 0.8N・m
保護構造	IP67

※その他ケーブルオプションの詳細は P.104,105 参照

■ 回路図



■ 価格

品番	価格(円/税抜)
ADH02P N.O.(近接時 ON)	2,100
ADH02PB N.C.(近接時 OFF)	2,100

●M4 タップ仕様加算額は 400 円