

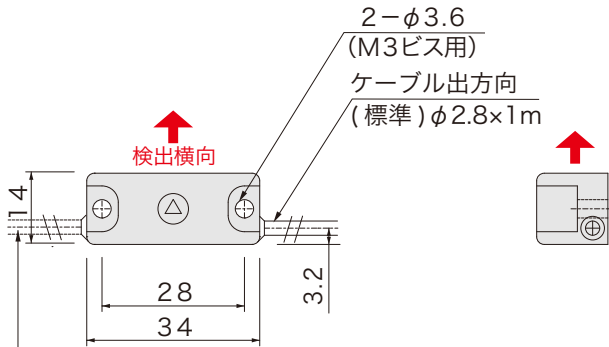


3線式

■ 品番指定

ADH02X

■ 外形図



L仕様 (オプション)
(ADH02XL)

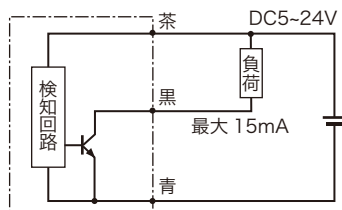
※品番末尾にLを付けた場合は、ケーブル出方向が検出方向に対して左側になります

■ 仕様

電源電圧	DC5 ~ 24V
検出磁極	S極
磁気検出向き	横向き
検出距離	12mm(ドアマグと併用の場合)
出力仕様	NPN オープンコレクタ (近接時 ON)
出力電流	15mA MAX
消費電流	12mA MAX
応答速度	5μsec
耐電圧	AC1000V
	(1分間・充電部一括・ケース間)
絶縁抵抗	DC250V
	(メガにて20M以上・対ケース間)
使用周囲温度	-20°C ~ +85°C (結露なきこと)
使用周囲湿度	20 ~ 95%RH
ケーブル長	1m
ケース材質	GF強化PBT:クロ
取付	M3 締付トルク 0.8N・m
保護構造	IP67

※ケーブルオプションで80mA可能
その他ケーブルオプションの詳細はP.104,105参照

■ 回路図



■ 価格

品番	価格(円/税抜)
ADH02X	1,400

●M4 タップ仕様加算額は 400 円