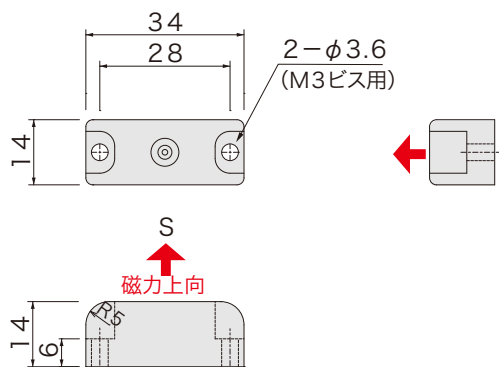




■ 外形図



■ 品番指定

## ADG02

動作関係図	検出距離・L (mm)
	15
	5(鉄ドアφ12穴) 15(非磁性ドア)

■ 仕様

ケース材質	GF強化PBT(クロ)
取付	M3締付トルク0.8N・m

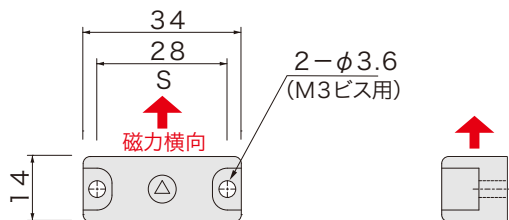
■ 価格

品番	価格(円/税抜)
ADG02	500

●M4タップ仕様加算額は400円



■ 外形図



■ 品番指定

## ADG02X

動作関係図	検出距離・L (mm)
	12

■ 仕様

ケース材質	GF強化PBT(クロ)
取付	M3締付トルク0.8N・m

■ 価格

品番	価格(円/税抜)
ADG02X	500

●M4タップ仕様加算額は400円