

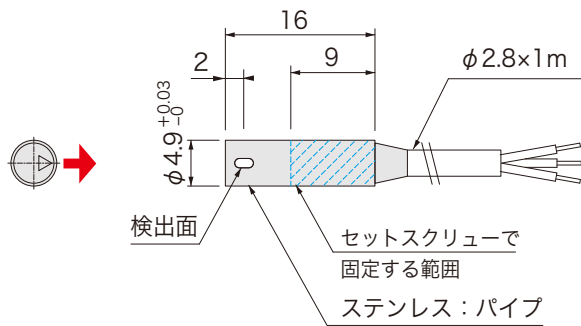


3線式

■ 品番指定

AQL010X

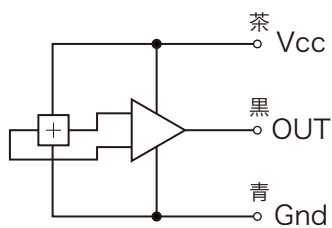
■ 外形図



■ 仕様

電源電圧	DC5V
磁気感度	65mV/mT：中心値
磁気検出向き	上向き
出力電圧	0.3→4.7V(-40→+40mT): 中心値
中心電圧	2.5V±0.15V
出力電流	±1.2mA MAX
消費電流	12mA
応答速度	5μsec (100kHz)
磁気感度温度係数	0±0.04%/°C
中点電圧温度係数	0±0.5mV/°C
使用周囲温度	-20°C～+85°C (結露なきこと)
使用周囲湿度	20～95%RH
ケーブル長	1m
ケース材質	SUS303
取付	M3 セットスクリュー 0.2N・m 以下で固定
保護構造	IP65

■ 回路図



■ 価格

品番	価格 (円/税抜)
AQL010X	1,600