

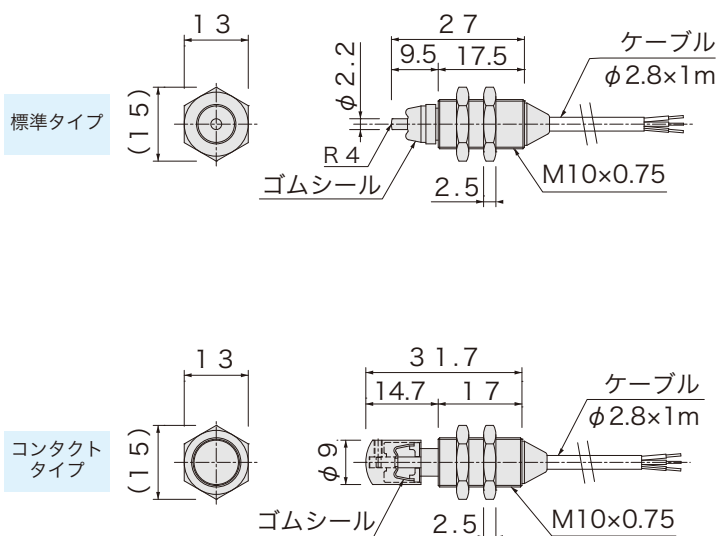


3線式

品番指定



外形図

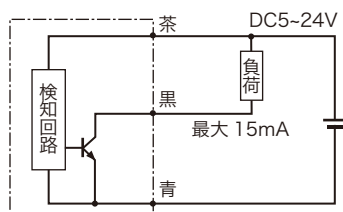


仕様

電源電圧	DC5～24V
ストローク	3mm
操作力	1N <small>注)</small>
動作までの動き [PT]	0.2～0.5mm
応差の動き [MD]	0.1mm 以下
繰返し精度	±0.001mm
出力仕様	STM10-S : NPN オープンコレクタ (近接時 ON) STM10-S(B) : NPN オープンコレクタ (近接時 OFF)
出力電流	15mA MAX
消費電流	12mA MAX
動作頻度	60回/分以下
耐電圧	AC1000V (1分間・充電部一括・ケース間)
絶縁抵抗	DC250V (メガにて 20MΩ以上・対ケース間)
使用周囲温度	-20℃～+85℃ (結露なきこと)
使用周囲湿度	20～95%RH
ケーブル長	1m
ケーブル仕様	グレー
ケース・ナット・軸材質	SUS303
取付	M10 ナット締付トルク 12N・m 以下
取付穴加工寸法	φ10.5 ^{+0.5} / ₀
表示灯	なし
保護構造	IP67

注) コンタクト部に 30N 以上の力をかけないこと

回路図



価格

品番	価格(円/税抜)
STM10-S	2,000
STM10-S(B)	2,100
STM10-S-P	2,800
STM10-S(B)-P	2,900