

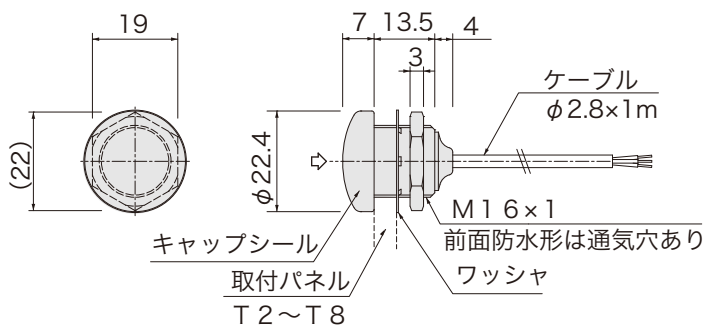


3線式

■ 品番指定



■ 外形図

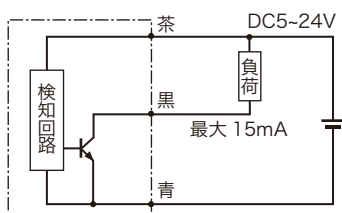


■ 仕様

|              |  |
|--------------|--|
| 電源電圧         | DC5 ~ 24V  |
| ストローク        | 3.5mm  |
| 操作力          | F : 2N<br>W : 3N   |
| 防水性          | F : パネル前面防水<br>W : 両面防水  |
| 動作までの動き [PT] | 1.2mm  |
| ヒステリシス       | 0.02mm   |
| 繰返し精度        | ±0.04mm  |
| 出力仕様         | STM16□ :<br>NPN オープンコレクタ (近接時 ON)<br>STM16□(B) :<br>NPN オープンコレクタ (近接時 OFF) |
| 出力電流         | 15mA MAX   |
| 消費電流         | 12mA MAX   |
| 動作頻度         | 60回 / 分以下  |
| 耐電圧          | AC1000V<br>(1分間・充電部一括・ケース間)  |
| 絶縁抵抗         | DC250V<br>(メガにて 20MΩ以上・対ケース間)  |
| 使用周囲温度       | -20°C ~ +85°C (結露なきこと)   |
| 使用周囲湿度       | 20 ~ 95%RH   |
| ケーブル長        | 1m   |
| ケーブル仕様       | STM16□ : グレー<br>STM16□(B) : 黒  |
| キャップシール材質    | VMQ70°   |
| ケース・ナット材質    | SUS303   |
| 取付           | M16 ナット締付トルク 20N・m 以下  |
| 取付穴加工寸法      | φ16.5 <sup>+0.5</sup> / <sub>0</sub>                                       |
| 保護構造         | IP67   |

注) キャップシールは取付パネルにしっかり密着した状態で設置してください。  
キャップシールと本体との間に隙間があると本来の性能を発揮できない場合があります。

■ 回路図



■ 価格

| 品番        | 価格(円/税抜) |
|-----------|----------|
| STM16F    | 1,600    |
| STM16F(B) | 1,700    |
| STM16W    | 1,800    |
| STM16W(B) | 1,900    |