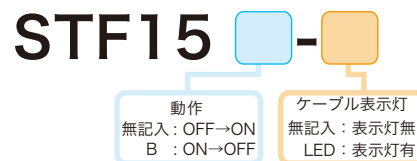
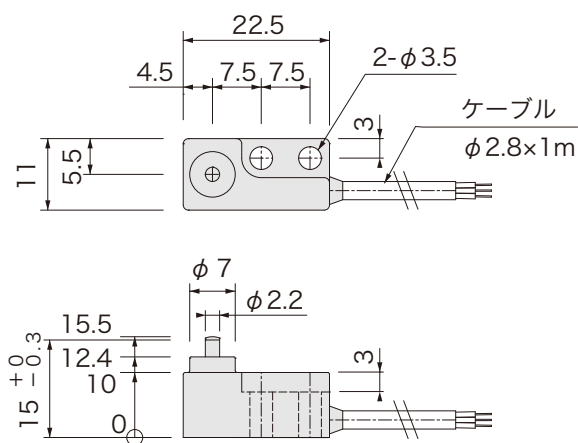


3線式

品番指定



外形図

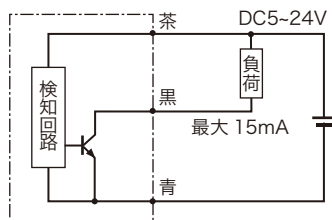


仕様

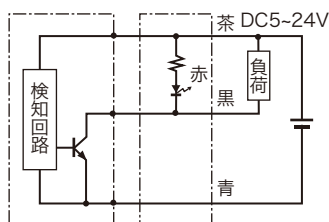
電源電圧	DC5～24V	
ストローク	3mm	
操作力	0.4N 注)	
動作までの動き [PT]	0.2～0.5mm	
応差の動き [MD]	0.1mm 以下	
繰返し精度	±0.002mm	
出力仕様	STF15：	NPN オープンコレクタ (近接時 ON)
	STF15(B)：	NPN オープンコレクタ (近接時 OFF)
出力電流	STF15/STF15(B)	15mA MAX
	STF15-LED	12mA MAX
	STF15(B)-LED	
消費電流	STF15/STF15(B)	12mA MAX
	STF15-LED	
	STF15(B)-LED	15mA MAX
動作頻度	60回/分以下	
耐電圧	AC1000V	
	(1分間・充電部一括・ケース間)	
絶縁抵抗	DC250V	
	(メガにて20MΩ以上・対ケース間)	
使用周囲温度	-20℃～+85℃ (結露なきこと)	
使用周囲湿度	20～95%RH	
ケーブル長	1m	
ケーブル仕様	STF15：	グレー
	STF15(B)：	黒
軸材質	SUS303	
ケース材質	亜鉛合金ダイカスト	
表示灯	STF15/STF15(B)	なし
	STF15-LED	本体から 約100mm
	STF15(B)-LED	
保護構造	IP65	

回路図

■表示灯無



■表示灯有



注) コンタクト部に 15N 以上の力をかけないこと

価格

品番	価格(円/税抜)
STF15	2,300
STF15(B)	2,400
STF15-LED	2,700
STF15(B)-LED	2,800