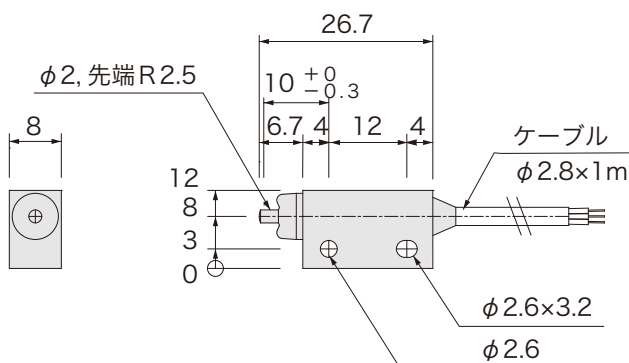


3線式

品番指定



外形図

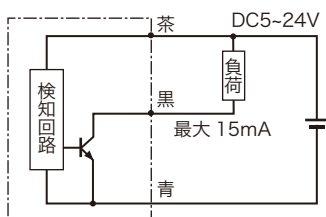


仕様

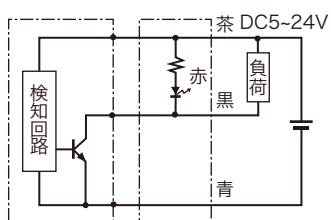
電源電圧	DC5 ~ 24V	
ストローク	3mm	
操作力	0.7N (注)	
動作までの動き [PT]	0.2 ~ 0.5mm	
応差の動き [MD]	0.1mm 以下	
繰返し精度	±0.001mm	
出力仕様	STS8 : NPN オープンコレクタ (近接時 ON) STS8(B) : NPN オープンコレクタ (近接時 OFF)	
出力電流	STS8/STS8(B)	15mA MAX
	STS8-LED STS8(B)-LED	12mA MAX
消費電流	STS8/STS8(B)	12mA MAX
	STS8-LED STS8(B)-LED	15mA MAX
動作頻度	60回 / 分以下	
耐電圧	AC1000V (1分間・充電部一括・ケース間)	
絶縁抵抗	DC250V (メガにて 20MΩ以上・対ケース間)	
使用周囲温度	-20℃ ~ +85℃ (結露なきこと)	
使用周囲湿度	20 ~ 95%RH	
ケーブル長	1m	
ケーブル仕様	STS8 : グレー STS8(B) : 黒	
ケース材質	亜鉛合金ダイカスト	
軸材質	SUS303	
表示灯	STS8/STS8(B)	なし
	STS8-LED STS8(B)-LED	本体から 約 100mm
保護構造	IP67	

回路図

■表示灯無



■表示灯有



注) コンタクト部に 15N 以上の力をかけないこと

価格

品番	価格 (円 / 税抜)
STS8	2,100
STS8(B)	2,200
STS8-LED	2,500
STS8(B)-LED	2,600