



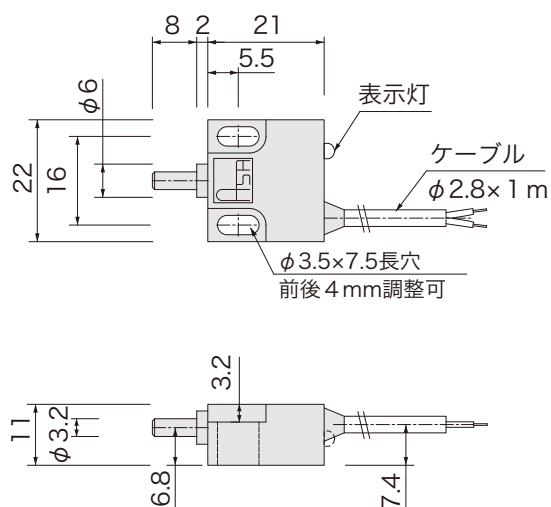
2線式

品番指定

## STS92

動作  
無記入：OFF→ON  
B：ON→OFF

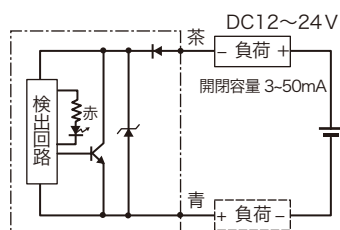
外形図



仕様

電源電圧	DC12～24V
ストローク	8mm
操作力	0.4N
動作までの動き [PT]	0.3～0.8mm
応差の動き [MD]	0.1mm 以下
繰返し精度	$\pm 0.01$ mm
出力電流	50mA MAX
漏れ電流	OFF 状態 最大 0.5mA 以下
動作頻度	60 回 / 分以下
耐電圧	AC1000V (1 分間・充電部一括・ケース間)
絶縁抵抗	DC250V (メガにて 20M $\Omega$ 以上・対ケース間)
使用周囲温度	-20℃～+85℃ (結露なきこと)
使用周囲湿度	20～95%RH
ケーブル長	1m
ケーブル仕様	STS92：グレー STS92(B)：黒
ケース材質	ガラス FB 強化 PBT
軸材質	SUS303
取付	M3 締付トルク 0.3N・m
表示灯	赤色
保護構造	IP65

回路図



価格

品番	価格 (円 / 税抜)
STS92	2,300
STS92(B)	2,500