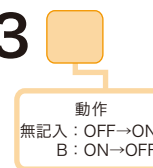




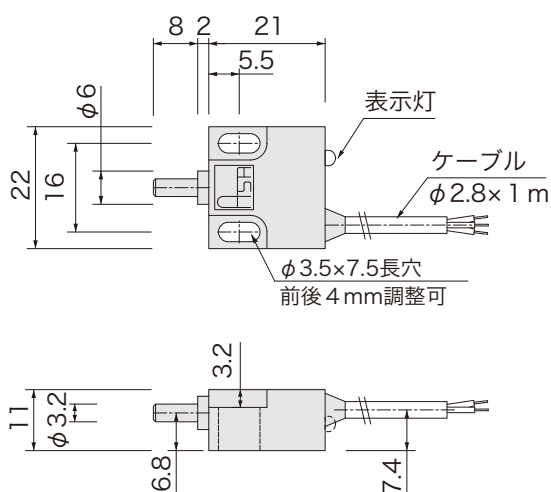
3線式

品番指定

STS93



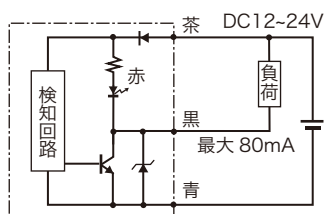
外形図



仕様

電源電圧	DC12～24V
ストローク	8mm
操作力	0.4N
動作までの動き [PT]	0.3～0.8mm
応差の動き [MD]	0.1mm 以下
繰返し精度	±0.01mm
出力仕様	STS93 : NPN オープンコレクタ (近接時 ON) STS93(B) : NPN オープンコレクタ (近接時 OFF)
出力電流	80mA MAX
消費電流	15mA MAX
動作頻度	60回 / 分以下
耐電圧	AC1000V (1分間・充電部一括・ケース間)
絶縁抵抗	DC250V (メガにて 20MΩ以上・対ケース間)
使用周囲温度	-20℃～+85℃ (結露なきこと)
使用周囲湿度	20～95%RH
ケーブル長	1m
ケーブル仕様	STS93 : グレー STS93(B) : 黒
ケース材質	ガラス FB 強化 PBT
軸材質	SUS303
取付	M3 締付トルク 0.3N・m
表示灯	赤色
保護構造	IP65

回路図



価格

品番	価格 (円 / 税抜)
STS93	1,900
STS93(B)	2,100