

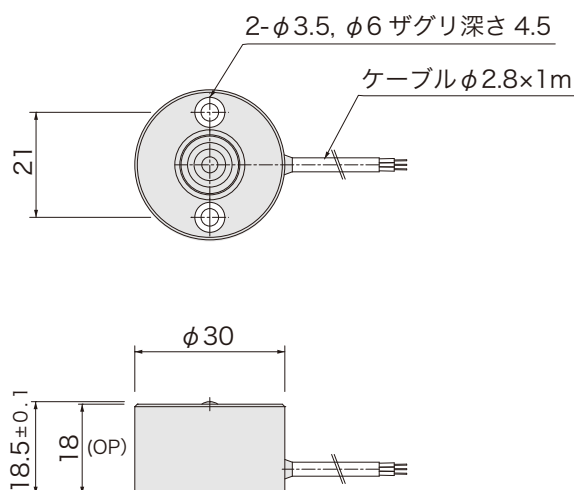


3線式

品番指定



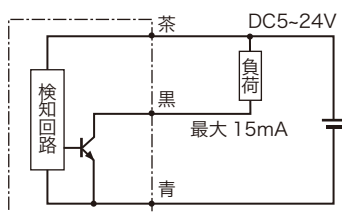
外形図



仕様

電源電圧	DC5～24V
静的耐荷重	100kN
ストローク	1mm
動作位置 [OP]	18mm
応差の動き [MD]	0.1mm 以下
繰返し精度	±0.002mm
出力仕様	STB30 : NPN オープンコレクタ (近接時 ON) STB30(B) : NPN オープンコレクタ (近接時 OFF)
出力電流	15mA MAX
消費電流	12mA MAX
動作頻度	60回/分以下
耐電圧	AC1000V (1分間・充電部一括・ケース間)
絶縁抵抗	DC250V (メガにて 20MΩ以上・対ケース間)
使用周囲温度	-20℃～+85℃ (結露なきこと)
使用周囲湿度	20～95%RH
ケーブル長	1m
ケーブル仕様	STB30/STB30-G : グレー STB30(B)/STB30(B)-G : 黒
ケース材質	SUS303
先端材質	SUS303
ケーブルシール材質	ニトリルゴム
保護ケーブル材質	SUS304
保護構造	IP67

回路図



価格

品番	価格 (円 / 税抜)
STB30	2,200
STB30(B)	2,300
STB30-G	2,700
STB30(B)-G	2,800

※保護ケーブル延長加算額は 500 円 / m