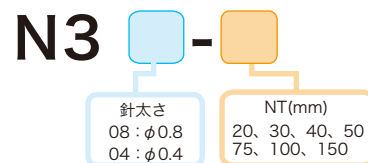


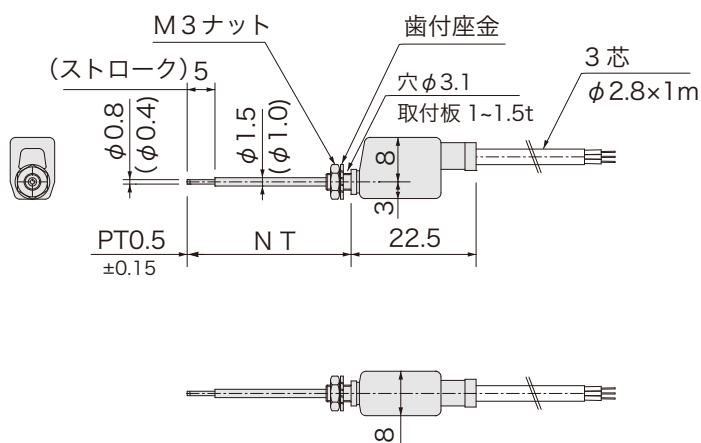


3線式

品番指定



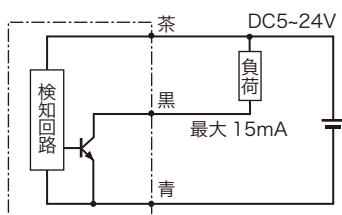
外形図



仕様

| | |
|--------|--|
| 電源電圧 | DC5 ~ 24V |
| ストローク | 5mm |
| 操作力 | 0.25N |
| 繰返し精度 | ± 0.06 mm |
| 出力仕様 | NPN オープンコレクタ (近接時 ON) |
| 出力電流 | 15mA MAX |
| 消費電流 | 12mA MAX |
| 動作頻度 | 60回 / 分以下 |
| 耐電圧 | AC1000V (1分間・充電部一括・ケース間) |
| 絶縁抵抗 | DC250V (メガにて 20M Ω 以上・対ケース間) |
| 使用周囲温度 | -20 $^{\circ}$ C ~ +85 $^{\circ}$ C (結露なきこと) |
| 使用周囲湿度 | 20 ~ 95%RH |
| ケーブル長 | 1m |
| ニードル材質 | SUS |
| 取付 | M3 ナット締付トルク 0.3N・m |

回路図



価格

| 品番 | 価格 (円/税抜) |
|------|-----------|
| N308 | 2,000 |
| N304 | 2,300 |