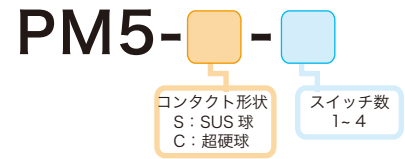
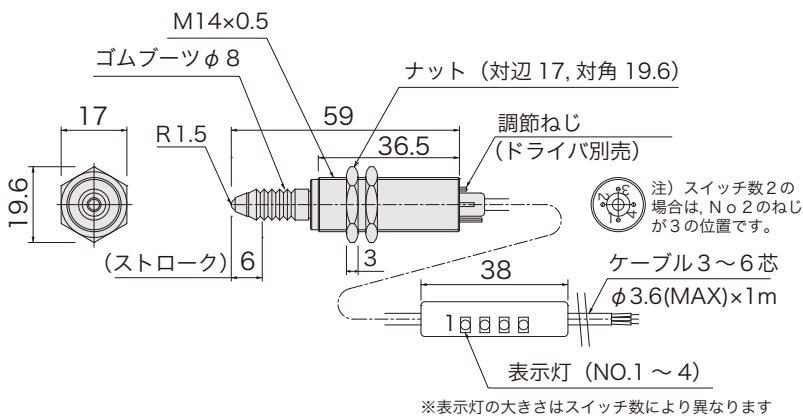


品番指定



外形図

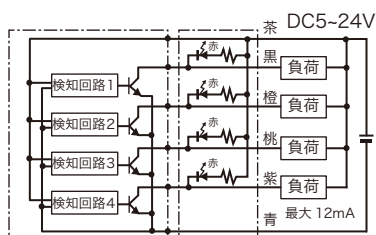


仕様

電源電圧	DC5 ~ 24V
スイッチ数	1~4個：設定範囲各 0.5~4mm
ストローク	6mm
操作力	0.8 ~ 1.2N
ヒステリシス	0.08mm 以下
繰返し精度	±0.001mm
出力仕様	NPN オープンコレクタ (近接時 ON)
出力電流	12mA MAX
消費電流	15mA MAX
動作頻度	60回 / 分以下
耐電圧	AC1000V (1分間・充電部一括・ケース間)
絶縁抵抗	DC250V (メガにて 20MΩ以上・対ケース間)
使用周囲温度	-20°C ~ +85°C (結露なきこと)
使用周囲湿度	20 ~ 95%RH
ケーブル長	1m
ゴムブーツ材質	ニトリルゴム
ケース・ナット材質	SUS303
取付	M14 ナット締付トルク 18N・m 以下
取付穴加工寸法	φ14.5 ^{+0.5} / ₀
表示灯	本体から約 100mm

- 注1) 検出対象はストローク軸に対して 5°以内の角度で当たるようにしてください。
 注2) コンタクト部を回さないでください。
 注3) ケース後端の調節ねじ部は、ストップがないので回し過ぎないでください。

回路図



価格

(円 / 税抜)

品番	価格	品番	価格
PM5-S-	1 5,900	PM5-C-	1 6,400
	2 7,200		2 7,700
	3 8,500		3 9,000
	4 9,800		4 10,300

価格 / ドライバー

品番	価格 (円 / 税抜)
ドライバー	250